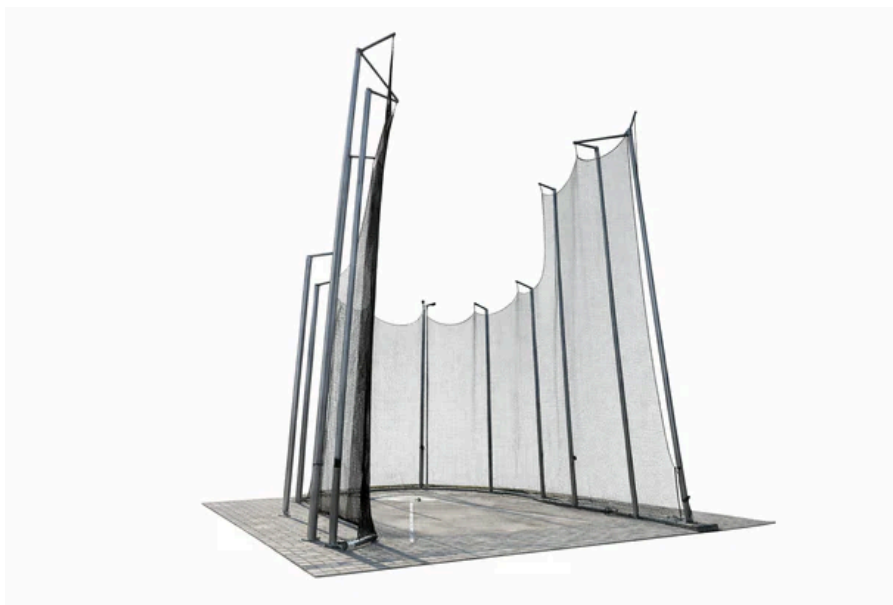


PRODUCTNUMMER: ART0000325

Discus/Kogelslingerkooi - SKOR



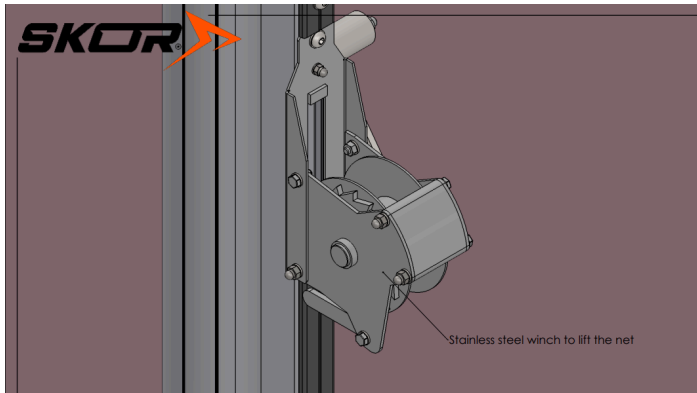
PRODUCTBESCHRIJVING

Volledig in eigen huis ontwikkelde aluminium discus/kogelslingerkooi met schroeffundering, geschikt voor officiële wedstrijden. Geïntegreerde staalkabels, weggewerkte uitzetter en onderhoudsvriendelijke constructie.

SPECIFICATIES

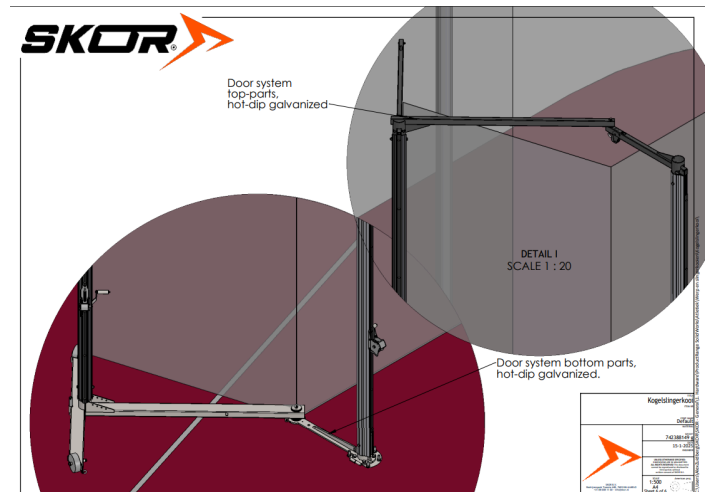
Afmeting	7,4/10,6m
Afwerking	Staalkabel netjes verwerkt in de staander
Draaimechanisme	Alle wielen zijn gelagerd
Fundatie	Betonplaat/betonpoer
Hijssysteem	Liersysteem met RVS staalkabel
Materiaal	Aluminium + Staal
Spansysteem geleider kabels	Uniek spansysteem om kabels op te spannen
Staander tot net	750mm
Windbelasting	Windkracht Bft in m/s

PRODUCTDETAILS



RVS liersysteem voor gecontroleerd hijsen en laten zakken van het net.

De afstand van 750mm tussen de staander en het net.



BESTEKTEKST**• Staanders**

- Betonloze montage op schroeffundering.
- Voorzien van scharniersysteem waardoor de staander plat gelegd kan worden.
- Scharnierpakket staal thermisch verzinkt voor langdurige corrosiebestendigheid.
- Custom aluminium extrusieprofiel 120 × 112 × 5/6 mm, vervaardigd uit een speciaal voor deze toepassing ontwikkelde legering met verhoogde sterkte.
- Paalkop uitgevoerd in staal, thermisch verzinkt en gecoat in RAL 9005.
- RVS hijskabel voor het net geïntegreerd in de paalconstructie.
- RVS liersysteem voor gecontroleerd hijsen en laten zakken van het net.
- Afstand van 750 mm tussen zijkant staander en net (standaard 600 mm mogelijk).

• Netten

- Maaswijdte 45 × 45 mm.
- Draaddikte 5 mm.
- Kleur zwart.

• Staalkabels

- Uitgevoerd in roestvast staal (RVS).
- Deels voorzien van beschermende mantel.
- Hijskabel uitgevoerd zonder mantel voor optimale werking in het liersysteem.

• Opties

- Diverse verstevigingsopties voor de staander beschikbaar.

TECHNISCHE TEKENING

