

PRODUCTNUMMER: ART0001661

## Dualforce



### PRODUCTBESCHRIJVING

De Dualforce is een robuust outdoor fitnessapparaat voor krachttraining van het bovenlichaam. Het toestel maakt gelijktijdige training mogelijk en is gericht op het versterken van borst, schouders en armen. Dankzij de gecontroleerde bewegingen is de Dualforce geschikt voor zowel recreatieve als intensievere buitentraining

### SPECIFICATIES

Afmeting	189x150x152cm
Beschikbare ruimte	24m <sup>2</sup>
Gewicht	60kg
Leeftijdsgroep	Vanaf 14 jaar
Montage	Op betonpoeren
Trainingszone	3m <sup>2</sup>
Valhoogte	1,2m

## BESTEKTEKST

### Constructie en materialen

- Stalen constructie, thermisch verzinkt en gepoedercoat
- Onderhoudsarme draaipunten voor vloeiende beweging
- Antislip voetplaten voor stabiel gebruik
- Ergonomische handgrepen
- RVS bevestigingsmateriaal
- Weer- en vandalismebestendig ontwerp

### Functionele beschrijving

- De Dualforce combineert een duwbeweging met een gecontroleerde stapbeweging
- Hierdoor worden kracht, stabiliteit en coördinatie gelijktijdig aangesproken
- De oefening bevordert functionele spierkracht en ondersteunt natuurlijke bewegingspatronen

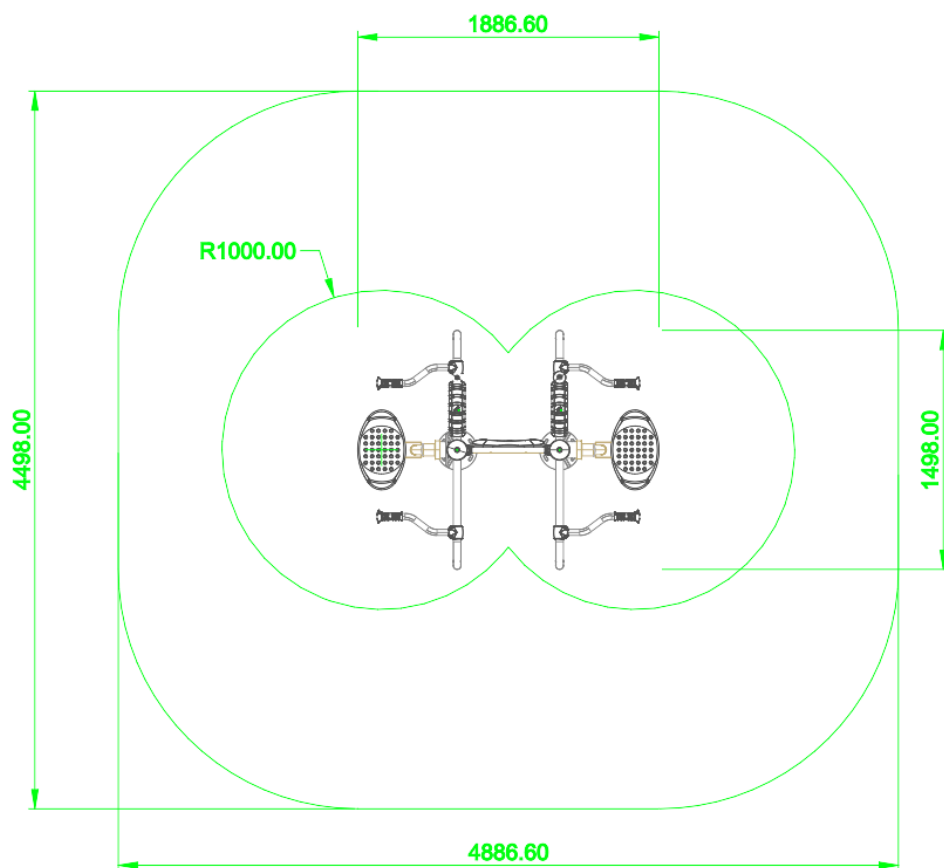
### Belaste spiergroepen

- Schouders en armen
- Borstspieren
- Bovenbenen
- Rompstabilisatoren
- Geschikt voor lichte tot matige krachttraining en functioneel bewegen

### Installatie en plaatsing

- Geschikt voor inbouw- en opbouwmontage
- Te plaatsen op rubbertegels, kunstgras of verharding
- Toepasbaar in openbare sport- en beweegomgevingen

## TECHNISCHE TEKENING



## CERTIFICATEN

EN 16630:2015

- TÜV-gecertificeerd voor gebruik in openbare ruimtes
- Geschikt voor gemeenten, sportverenigingen en recreatieve beweegroutes

## GARANTIE

- 24 maanden op bewegende onderdelen,
- 5 jaar op hoofdconstructies
- 10 jaar op aluminium en roestvrijstalen onderdelen tegen structurele schade of corrosie, mits het product correct is geïnstalleerd en onderhouden volgens de voorschriften.