

PRODUCTNUMMER: ART0001668

Powerduo



PRODUCTBESCHRIJVING

De powerduo is een krachttrainingsstation voor twee gebruikers tegelijk. Ideaal om borst-, schouder- en armspieren te versterken. Het toestel is ontworpen voor buitengebruik, met een veilige valhoogte van 0,6 m en een robuuste constructie die jarenlang meegaat. Geschikt voor gebruikers vanaf 1,4 m lengte.

SPECIFICATIES

Afmeting	2,0x1,0x1,9m
Beschikbare ruimte	20m ²
Gewicht	110kg
Leeftijdsgroep	Vanaf 14 jaar
Montage	Op betonpoeren
Trainingszone	2m ²
Valhoogte	0,6m
Verpakkingsvolume	3,8m ³

BESTEKTEKST

Constructie en materialen

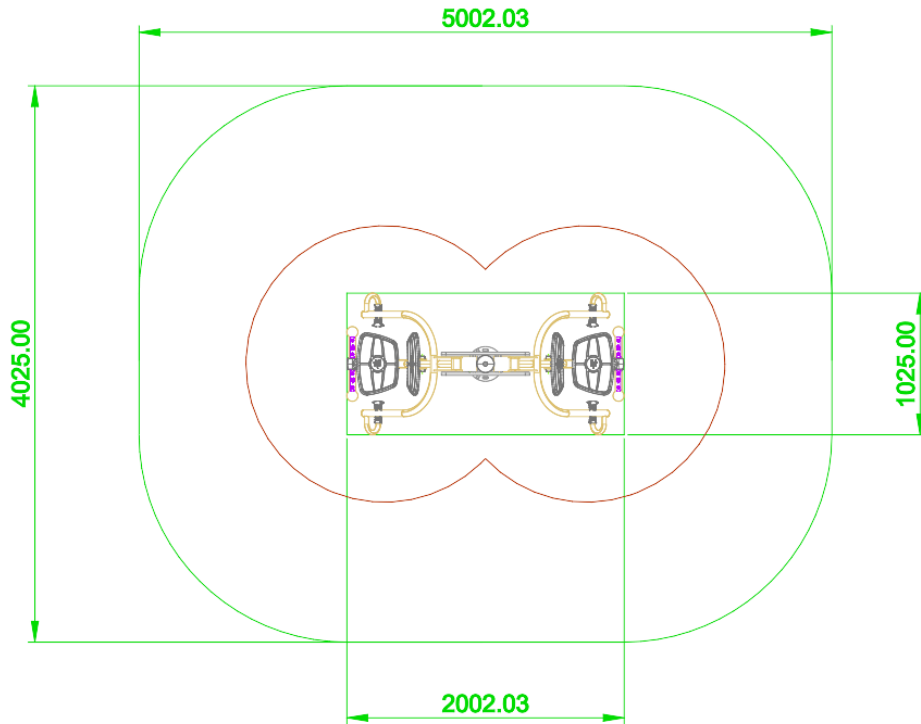
- Gemaakt van thermisch verzinkt staal met duurzame poedercoating
- Voorzien van twee ergonomisch gevormde zittingen en onafhankelijke duwarmen
- Alle scharnierpunten zijn voorzien van lagers voor een soepele beweging
- Antislip handgrepen en voetsteunen zorgen voor maximale veiligheid
- Bestand tegen intensief gebruik en alle weersinvloeden, onderhoudsarm ontwerp

Functionele beschrijving

- De PowerDuo is ontworpen voor krachttraining van het bovenlichaam, met focus op de borst, triceps en schouders
- Gebruikers duwen gelijktijdig de handgrepen naar voren en keren gecontroleerd terug naar de startpositie, wat zorgt voor een vloeiende en veilige trainingsbeweging
- Belaste spiergroepen:
 - Borst
 - Schouders
 - Triceps
 - Core stabiliteit
- Door het duo-ontwerp is het toestel perfect voor interactief trainen, wat motivatie en sportplezier verhoogt

Installatie en plaatsing

- Geschikt voor montage op zowel verharde als onverharde ondergrond
- Leverbaar als inbouw- of opbouwversie
- Vrije valhoogte: 0,60 meter
- Benodigde vrije trainingszone: minimaal 4,00 × 5,00 meter

TECHNISCHE TEKENING**CERTIFICATEN**

- Ontworpen en getest volgens **EN 16630:2015**, permanente buitenfitnessstoestellen.
- Alle onderdelen voldoen aan de Europese veiligheidsnormen voor openbaar gebruik.
- Geschikt voor gebruik in sportparken, recreatiegebieden en openbare fitnesszones.

GARANTIE

- 24 maanden op bewegende onderdelen,
- 5 jaar op hoofdconstructies
- 10 jaar op aluminium en roestvrijstalen onderdelen tegen structurele schade of corrosie, mits het product correct is geïnstalleerd en onderhouden volgens de voorschriften.