

PRODUCTNUMMER: ART0001676

Flexcycle



PRODUCTBESCHRIJVING

De Flexcycle is een outdoor hometrainer met een comfortabele zitpositie en soepele trapbeweging. Afmetingen 1200 x 500 x 1000 mm met een valhoogte van 0,6 m. Geschikt vanaf 1,40 m en ideaal voor cardio- en beentraining in sportparken en openbare fitnesszones.

SPECIFICATIES

Afmeting	1.2x0.5x1.0m
Beschikbare ruimte	15m ²
Gewicht	50kg
Leeftijdsgroep	Vanaf 14 jaar
Montage	Op betonpoeren
Trainingszone	1m ²
Valhoogte	0,6m
Verpakkingsvolume	0,5m ³

BESTEKTEKST

Constructie en materialen

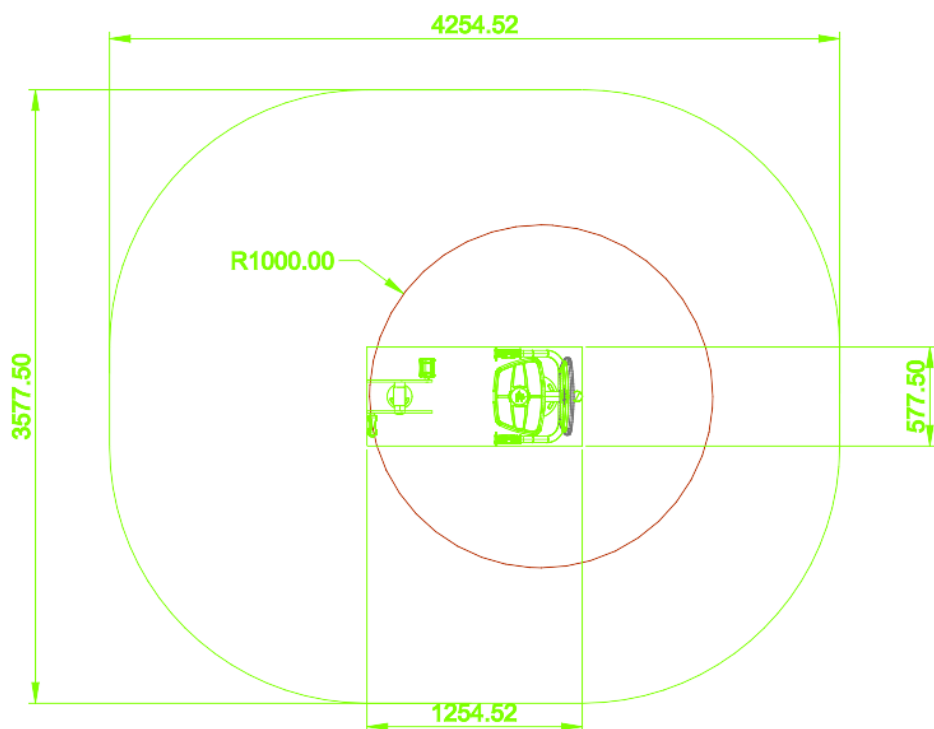
- Vervaardigd uit staal met een duurzame thermische verzinking en poedercoating
- Voorzien van een ergonomische rugleuning, comfortabele zitting en stabiele voetpedalen
- Bewegingsmechanisme ontworpen voor vloeiende, natuurlijke pedaalrotatie
- Onderhoudsarm en geschikt voor intensief gebruik in de openbare ruimte
- Weerbestendig, vandalismebestendig en ontworpen voor langdurige levensduur

Functionele beschrijving

- De gebruiker neemt plaats op de zitting, plaatst de voeten stevig op de pedalen en beweegt beide benen in een vloeiende fietsbeweging
- Dit zorgt voor een effectieve stimulatie van de been- en bilspieren en ondersteunt de algehele mobiliteit
- Belaste spiergroepen:
 - Quadriceps
 - Hamstrings
 - Bilspieren
 - Kuiten
- De FlexCycle draagt bij aan een betere doorbloeding, spieruithoudingsvermogen en gewrichtsmobiliteit

Installatie en plaatsing

- Geschikt voor montage op verharde of onverharde ondergrond
- Leverbaar in inbouw- of opbouwuitvoering
- Vrije valhoogte: 0,60 meter
- Benodigde vrije trainingszone: minimaal 3,50 × 4,20 meter

TECHNISCHE TEKENING**CERTIFICATEN**

- Ontworpen en getest volgens **EN 16630:2015**, permanente buitenfitnessstoestellen.
- Voldoet aan alle veiligheidseisen voor gebruik in openbare buitenruimtes.
- Geschikt voor toepassing in sportparken, beweegroutes en revalidatieomgevingen.

GARANTIE

- 24 maanden op bewegende onderdelen
- 5 jaar op hoofdconstructies
- 10 jaar op aluminium en roestvrijstalen onderdelen tegen structurele schade of corrosie, mits het product correct is geïnstalleerd en onderhouden volgens de voorschriften.