

PRODUCTNUMMER: ART0001953

Eco-line | SKOR Shoulder Press Station



PRODUCTBESCHRIJVING

Het Outdoor Shoulder Press Station biedt gecontroleerde schoudertraining met een vaste bewegingsbaan en instelbare weerstand. De zware staalconstructie maakt het geschikt voor intensief buitengebruik.

SPECIFICATIES

Afmeting	191x142x162cm
Gewicht	445kg
Leeftijdsgroep	Vanaf 14 jaar
Montage	Op betonpoeren
Oppervlakte	22,4m ²
Weerstandsbereik	135kg

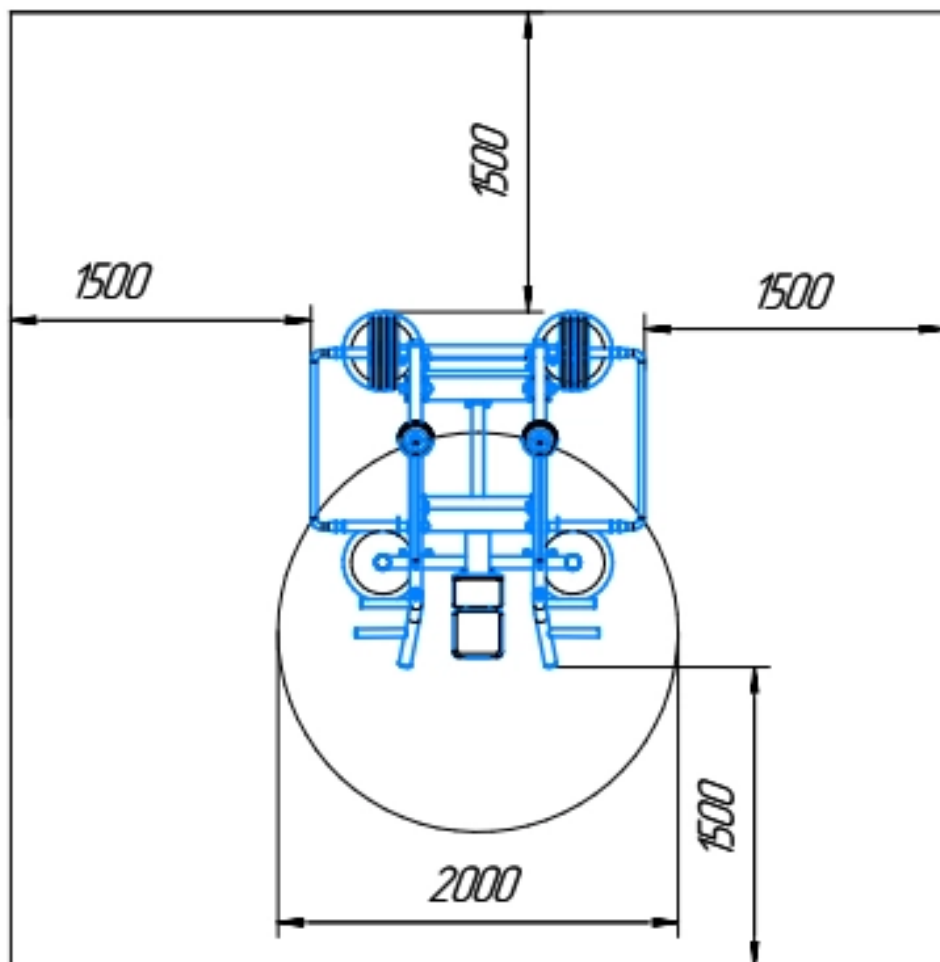
BESTEKTEKST

- Outdoor shoulder press station voor gerichte ontwikkeling van de deltoïdspieren.
- Seated shoulder press met brede of smalle greep voor variatie in schouderactivatie.
- Instelbare weerstand via 8 × 15 kg (120 kg) en 6 × 2,5 kg (15 kg) rubber-gecoate stalen schijven.
- 120×60 mm stalen frame met 6 mm wanddikte voor maximale stabiliteit en langdurige inzet in buitenomgevingen.
- Belasting verstelbaar door eenvoudig verplaatsen van de gewichtsplaten over de massieve geleiderail.
- Gebruik van RVS bevestigingsmaterialen voor optimale corrosiebestendigheid in alle weersomstandigheden.
- Zitting en rugleuning van onderhoudsarm kunststof, met verstelbare zithoogte voor verschillende gebruikers.
- Veilige constructie door afgedopte handgreepuiteinden die blessures helpen voorkomen.
- Fundatiebevestiging met meegeleverde M16-ankerbouten voor een solide en vandalismebestendige installatie.

Afmetingen

- Lengte: 1910 mm
- Breedte: 1420 mm
- Hoogte: 1620 mm
- Ontworpen voor openbare sportpleinen, outdoor krachtzones, sportverenigingen en gemeentelijke trainingsfaciliteiten.

TECHNISCHE TEKENING



CERTIFICATEN

- Gecertificeerd met het Blue Angel ecolabel
- Niet-toxisch en veilig volgens EN 71-3 (speelgoedveiligheidsnorm)
- Vermindert CO₂-uitstoot aanzienlijk en spaart natuurlijke hulpbronnen
- Volledig geurloos en milieuvriendelijk, zelfs bij extreme temperaturen

GARANTIE

- 30 jaar garantie