

PRODUCTNUMMER: ART0002099

Standard Line | SKOR Chest Press



PRODUCTBESCHRIJVING

De Chest Press is een krachtig outdoor fitnessstoestel voor het effectief trainen en versterken van borst-, schouder- en armspieren. Met een nauwkeurig instelbaar gewichtssysteem en een robuust stalen frame met zinkprimer en poedercoating is het toestel ontworpen voor intensief gebruik en langdurige prestaties in de buitenruimte.

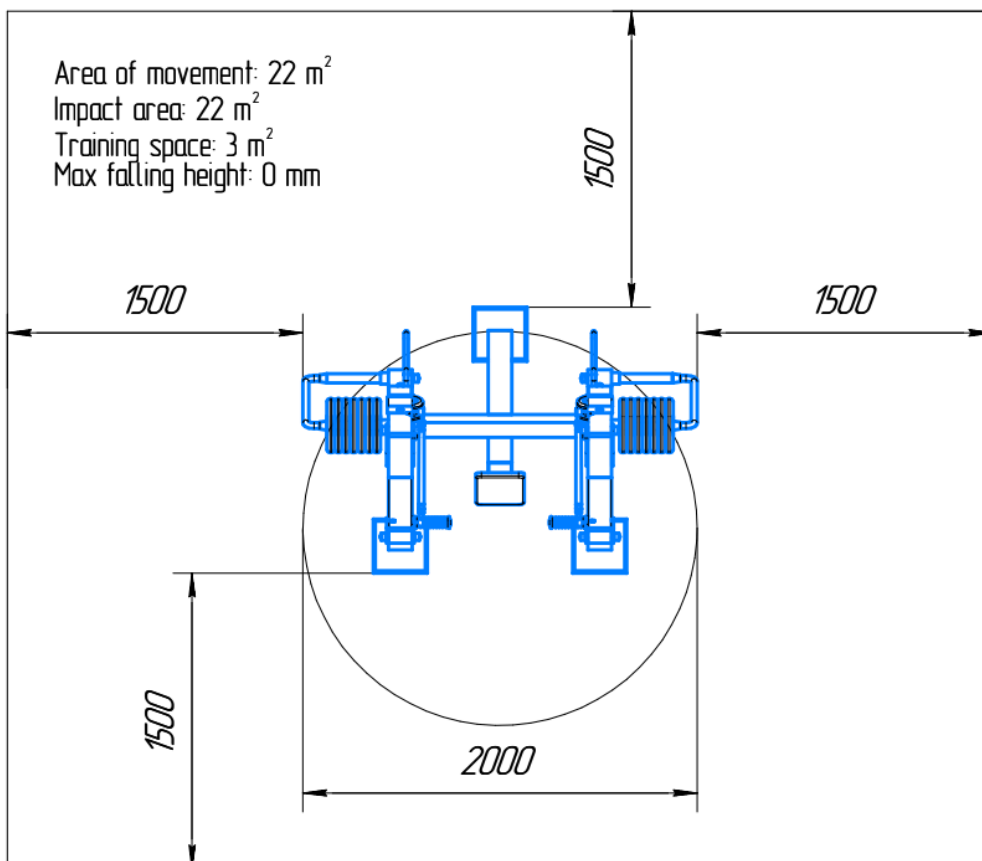
SPECIFICATIES

Afmeting	1,35x2,01x2,11m
Beschikbare ruimte	22m ²
Gewicht	335kg
Trainingszone	3m ²
Valhoogte	0m
Weerstandsbereik	20-150kg

BESTEKTEKST

- Chest Press uit de Standard Line, ontworpen voor professioneel buitensportgebruik.
- Afmetingen: 1350 × 2010 × 2110 mm, geschikt voor plaatsing op professionele buitensportlocaties.
- Toestelgewicht: 335 kg voor een stabiele en solide constructie.
- Inclusief verstelbaar weight system voor gecontroleerde krachttraining.
- Gewichtenconfiguratie van 14 × 10 kg en 6 × 2,5 kg voor nauwkeurig instelbare trainingsweerstand.
- Stalen frame behandeld met zinkprimer en afgewerkt met een transparante poedercoating voor extra bescherming.
- Geleiders en kleine onderdelen vervaardigd uit roestvast staal.
- Duurzame en betrouwbare oplossing voor langdurig en intensief gebruik.

TECHNISCHE TEKENING



CERTIFICATEN

-Voldoet aan normering: DIN EN 16630:2015-06

GARANTIE

-De garantieperiode bedraagt één jaar en gaat in op de oorspronkelijke aankoopdatum, mits de koper de onderhoudsvorschriften naleeft