

PRODUCTNUMMER: ART0002108

Standard Line | SKOR Squat



PRODUCTBESCHRIJVING

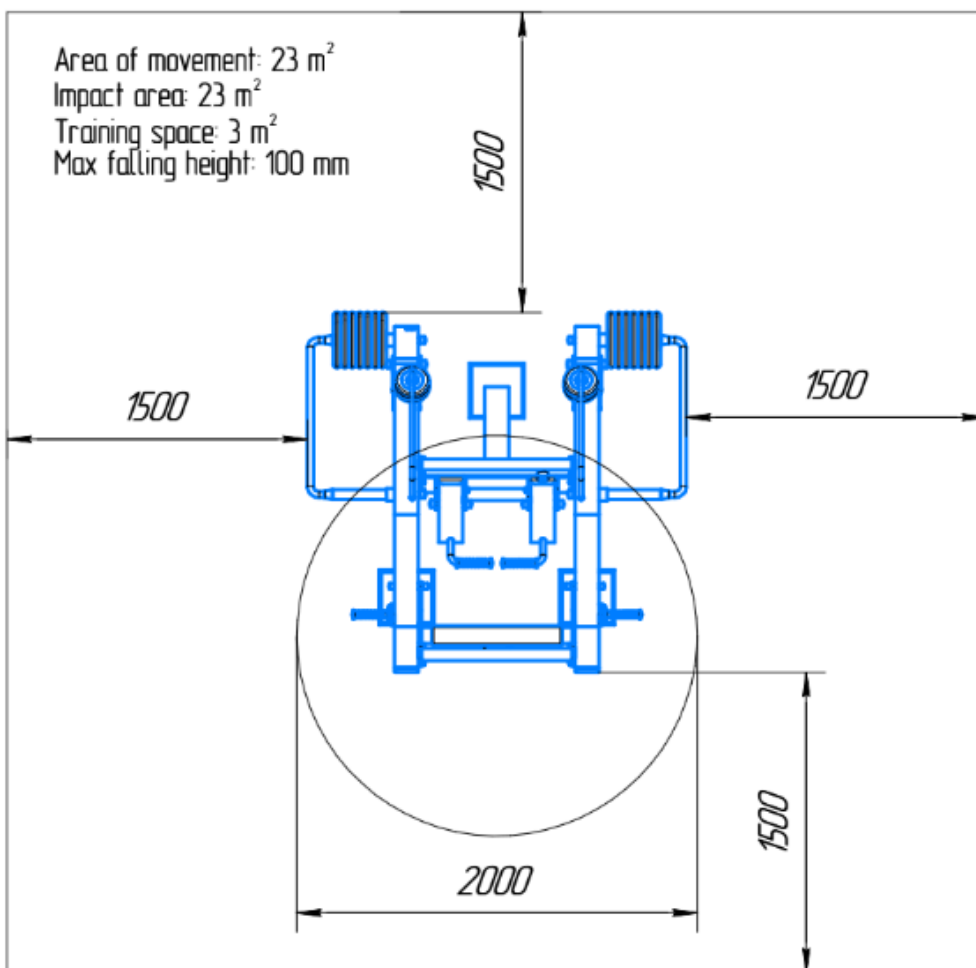
De Squat is een krachtig outdoor fitnessstoestel voor het effectief trainen en versterken van benen en bilspieren. Met een nauwkeurig instelbaar gewichtssysteem en een robuust stalen frame met zinkprimer en poedercoating is het toestel ontworpen voor intensief gebruik en langdurige prestaties in de buitenruimte.

SPECIFICATIES

Afmeting	1,8x1,9x2,02m
Beschikbare ruimte	23m ²
Gewicht	345kg
Trainingszone	3m ²
Valhoogte	0,1m
Weerstandsbereik	80-220kg

BESTEKTEKST

- Squat uit de Standard Line, ontworpen voor professioneel buitensportgebruik.
- Afmetingen: 1800 × 1900 × 2020 mm, geschikt voor plaatsing op professionele buitensportlocaties.
- Toestelgewicht: 345 kg voor een stabiele en solide constructie.
- Inclusief gepatenteerd weight system voor gecontroleerde krachttraining.
- Gewichtenconfiguratie van 14 × 10 kg en 6 × 2,5 kg voor nauwkeurig instelbare trainingsweerstand.
- Stalen frame behandeld met zinkprimer en afgewerkt met een transparante poedercoating voor extra bescherming.
- Geleiders en kleine onderdelen vervaardigd uit roestvast staal.
- Duurzame en betrouwbare oplossing voor langdurig en intensief gebruik.

TECHNISCHE TEKENING

CERTIFICATEN

-Voldoet aan normering: DIN EN 16630:2015-06

GARANTIE

-De garantieperiode bedraagt één jaar en gaat in op de oorspronkelijke aankoopdatum, mits de koper de onderhoudsvorschriften naleeft