

PRODUCTNUMMER: ART0002252

Kids Line | SKOR Pendulum For Kids



PRODUCTBESCHRIJVING

De Pendulum For Kids uit de Kids Line heeft een afmeting van 980 x 510 x 1030 mm en een toestelgewicht van 47 kg en is ontworpen voor het ontwikkelen van de been- en buikspieren door middel van zijwaartse zwaaibewegingen. Het toestel is geschikt voor gelijktijdig gebruik door 2 personen en is uitgevoerd in een 120 x 60 mm stalen profiel met zinkprimer en poedercoating. De handgrepen hebben een diameter van 42 mm en de draaipunten zijn voorzien van lagers voor soepele beweging. Inclusief 4 ankerbouten M16x125 voor montage op beton en een rubberen beschermepad voor extra veiligheid. Het toestel vormt een duurzame en betrouwbare oplossing voor locaties waar veiligheid en langdurig gebruik centraal staan.

SPECIFICATIES

Afmeting	0,95x0,51x1,03m
Beschikbare ruimte	15m ²
Gewicht	47kg
Trainingszone	3,1m ²
Valhoogte	0,27m

BESTEKTEKST

- **Kenmerken en toepassing**

- Afmetingen: 980 × 510 × 1030 mm.
- Gewicht toestel: 47 kg.
- Ontworpen voor het ontwikkelen van de been- en buikspieren.
- Oefening: zijwaartse zwaaibewegingen.
- Geschikt voor gelijktijdig gebruik door 2 personen.
- Onderdeel van de Kids Line.

- **Constructie**

- Dragende constructie vervaardigd uit een 120 × 60 mm profiel met een wanddikte van 3 mm.
- Diameter handgrepen: 42 mm.
- Uiteinden van het rechthoekige profiel volledig dichtgelast ter voorkoming van blessures.
- Lagering toegepast op draaipunten.
- Voorzien van een rubberen beschermplaat op de basis ter afdekking van uitstekende ankerdelen.

- **Coating en afwerking**

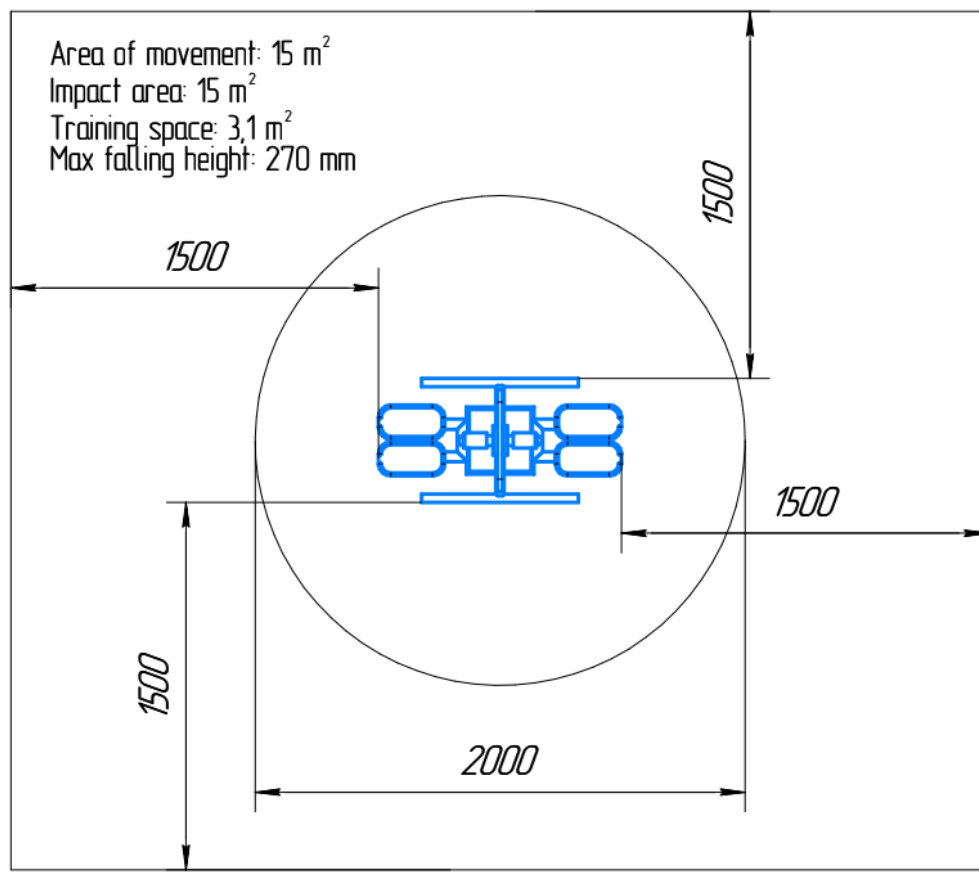
- Tweelaagse oppervlaktebehandeling:
 - Zinkprimer.
 - Slijtvaste poedercoating.
- Standaard kleurstelling: blauw met zwart (andere kleuren mogelijk).

- **Montage en plaatsing**

- Inclusief 4 M16 × 125 ankerbouten voor montage op een betonnen ondergrond.

De Pendulum For Kids vormt een duurzame en betrouwbare oplossing voor speel- en beweeglocaties waar kinderen veilig en gecontroleerd hun been- en rompspieren kunnen ontwikkelen.

TECHNISCHE TEKENING



GARANTIE

-De garantieperiode bedraagt één jaar en gaat in op de oorspronkelijke aankoopdatum, mits de koper de onderhoudsvorschriften naleeft