

PRODUCTNUMMER: ART0002253

Kids Line | SKOR Stepper For Kids



PRODUCTBESCHRIJVING

De Stepper For Kids uit de Kids Line heeft een afmeting van 770 x 560 x 1150 mm en een toestelgewicht van 53 kg en is ontworpen voor cardiotraining, warming-up en het versterken van de beenspieren bij kinderen met een traplooppbeweging. Het toestel is geschikt voor gelijktijdig gebruik door 2 kinderen. De constructie is uitgevoerd in een 120 x 60 mm stalen profiel met zinkprimer en poedercoating en is voorzien van lagers op de draaipunten en 42 mm handgrepen. Inclusief 4 ankerbouten M16x125 en een rubberen beschermplaat voor veilige montage en gebruik.

SPECIFICATIES

Afmeting	0,77x0,56x1,15m
Beschikbare ruimte	13m ²
Gewicht	53kg
Trainingszone	3m ²
Valhoogte	0,49m

BESTEKTEKST

- **Kenmerken en toepassing**

- Afmetingen: 770 × 560 × 1150 mm.
- Gewicht toestel: 53 kg.
- Ontworpen voor cardiovasculaire training, warming-up en het ontwikkelen van de beenspieren.
- Oefening: simulatie van traplopen.
- Geschikt voor gelijktijdig gebruik door 2 personen.
- Onderdeel van de Kids Line.

- **Constructie**

- Dragende constructie vervaardigd uit een 120 × 60 mm profiel met een wanddikte van 3 mm.
- Diameter handgrepen: 42 mm.
- Uiteinden van het rechthoekige profiel volledig dichtgelast ter voorkoming van blessures.
- Lagering toegepast op draaipunten.
- Voorzien van een rubberen beschermepad op de basis ter afdekking van uitstekende ankerdelen.

- **Coating en afwerking**

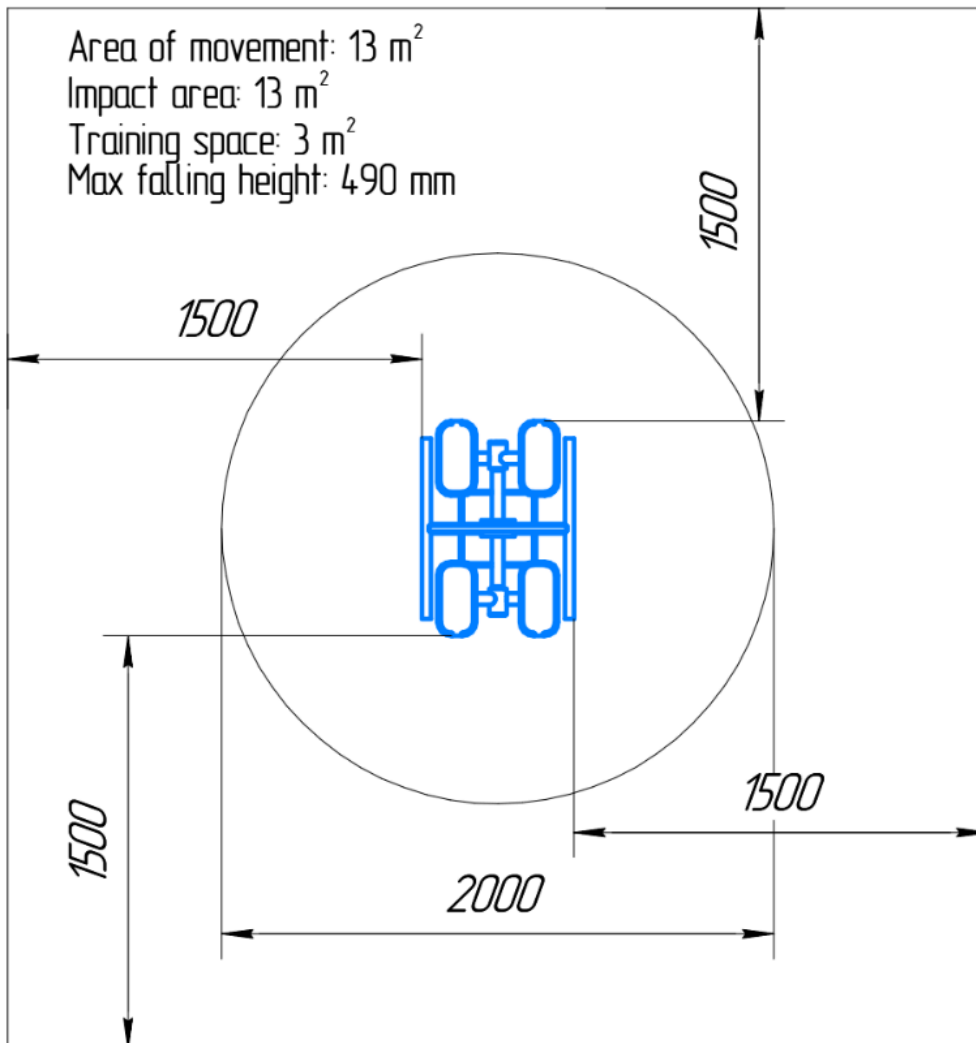
- Tweelaagse oppervlaktebehandeling:
 - Zinkprimer.
 - Slijtvaste poedercoating.
- Standaard kleurstelling: blauw met zwart (andere kleuren mogelijk).

- **Montage en plaatsing**

- Inclusief 4 M16 × 125 ankerbouten voor montage op een betonnen ondergrond.

De Stepper For Kids vormt een duurzame en betrouwbare oplossing voor speel- en beweeglocaties waar kinderen veilig hun conditie en beenspieren kunnen trainen.

TECHNISCHE TEKENING



GARANTIE

-De garantieperiode bedraagt één jaar en gaat in op de oorspronkelijke aankoopdatum, mits de koper de onderhoudsvorschriften naleeft