

PRODUCTNUMMER: ART0002254

Kids Line | SKOR Twister For Kids



PRODUCTBESCHRIJVING

De Twister For Kids uit de Kids Line heeft een afmeting van 1020 x 320 x 850 mm en een toestelgewicht van 32 kg en is ontworpen voor cardiotraining en het versterken van de schuine buikspieren bij kinderen met roterende bewegingen van het onderlichaam. Het toestel is geschikt voor gelijktijdig gebruik door 2 kinderen. De constructie is uitgevoerd in een 120 x 60 mm stalen profiel met zinkprimer en poedercoating en is voorzien van lagers op de draaipunten en 30 mm handgrepen. Inclusief 4 ankerbouten M16x125 en een rubberen beschermplaat voor veilige montage en gebruik.

SPECIFICATIES

Afmeting	1,02x0,32x0,85m
Beschikbare ruimte	15m ²
Gewicht	32kg
Trainingszone	3,1m ²
Valhoogte	0,49m

BESTEKTEKST**• Kenmerken en toepassing**

- Afmetingen: 1020 × 320 × 850 mm.
- Gewicht toestel: 32 kg.
- Ontworpen voor cardiovasculaire training en het ontwikkelen van de schuine buikspieren.
- Oefening: rotaties van het onderlichaam, zittend of staand afhankelijk van het gebruik.
- Geschikt voor gelijktijdig gebruik door 2 kinderen.
- Onderdeel van de Kids Line.

• Constructie

- Dragende constructie vervaardigd uit een 120 × 60 mm profiel met een wanddikte van 3 mm.
- Diameter handgrepen: 30 mm.
- Uiteinden van het rechthoekige profiel volledig dichtgelast ter voorkoming van blessures.
- Lagering toegepast op draaipunten.
- Voorzien van een rubberen beschermepad op de basis ter afdekking van uitstekende ankerdelen.

• Comfort

- Zitvlak voorzien van een gelamineerde multiplex pad voor extra comfort.

• Coating en afwerking

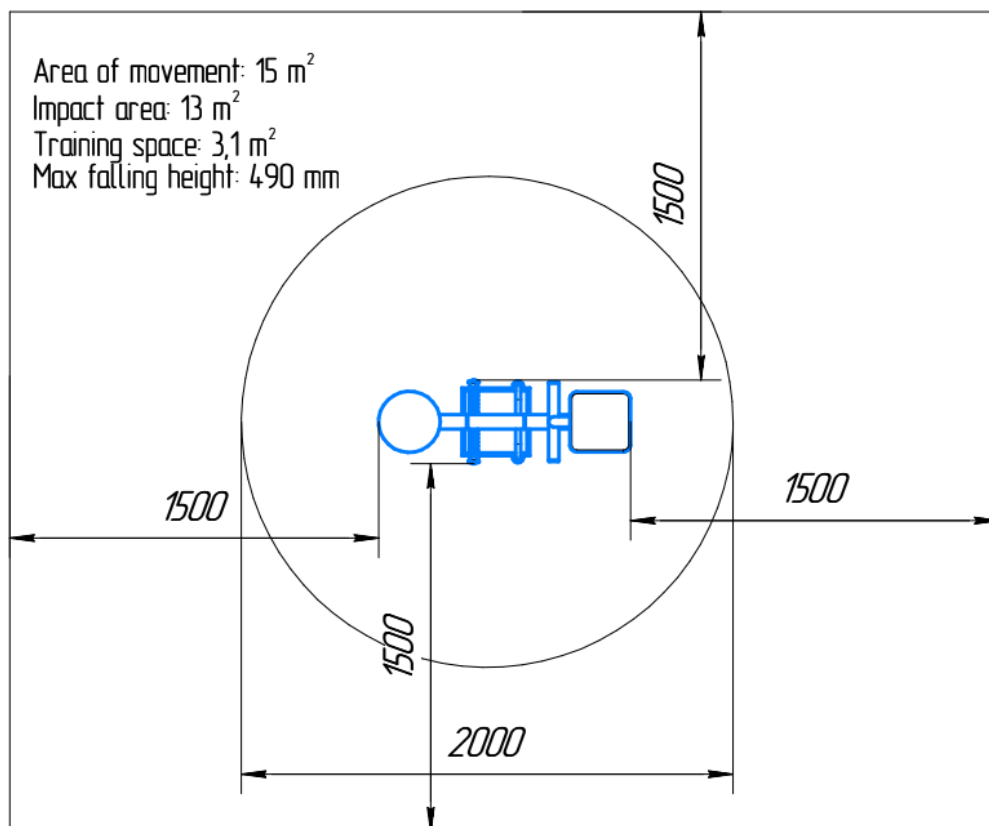
- Tweelaagse oppervlaktebehandeling:
 - Zinkprimer.
 - Slijtvaste poedercoating.
- Standaard kleurstelling: blauw met zwart (andere kleuren mogelijk).

• Montage en plaatsing

- Inclusief 4 M16 × 125 ankerbouten voor montage op een betonnen ondergrond.

De Twister For Kids vormt een duurzame en betrouwbare oplossing voor speel- en beweeglocaties waar kinderen veilig hun conditie en rompspieren kunnen trainen.

TECHNISCHE TEKENING



GARANTIE

-De garantieperiode bedraagt één jaar en gaat in op de oorspronkelijke aankoopdatum, mits de koper de onderhoudsvorschriften naleeft