

PRODUCTNUMMER: ART0002255

Kids Line | SKOR Ski Walker For Kids



PRODUCTBESCHRIJVING

De Ski Walker For Kids uit de Kids Line heeft een afmeting van 700 x 530 x 1030 mm en een toestelgewicht van 53 kg en is ontworpen voor cardiotraining en het versterken van rug-, been- en buikspieren bij kinderen door een ski-beweging te simuleren. De constructie is uitgevoerd in een 120 x 60 mm stalen profiel met zinkprimer en poedercoating en is voorzien van lagers op de draaipunten en handgrepen met een diameter van 25 mm. Inclusief 4 ankerbouten M16x125 voor montage op beton en een rubberen beschermepad voor extra veiligheid. Het toestel vormt een duurzame en betrouwbare oplossing voor locaties waar veiligheid en langdurig gebruik centraal staan.

SPECIFICATIES

Afmeting	0,7x0,53x1,03m
Beschikbare ruimte	13m ²
Gewicht	53kg
Trainingszone	3,1m ²
Valhoogte	0,175m

BESTEKTEKST**• Kenmerken en toepassing**

- Afmetingen: 700 × 530 × 1030 mm.
- Gewicht toestel: 53 kg.
- Ontworpen voor cardiovasculaire belasting en het ontwikkelen van spieren in rug, benen en buikgebied bij kinderen.
- Oefening: simulatie van een ski-beweging.
- Onderdeel van de Kids Line.

• Constructie

- Dragende constructie vervaardigd uit een 120 × 60 mm profiel met een wanddikte van 3 mm.
- Diameter handgrepen: 25 mm.
- Uiteinden van het rechthoekige profiel volledig dichtgelast ter voorkoming van blessures.
- Lagering toegepast op draaipunten.
- Voorzien van een rubberen beschermepad op de basis ter afdekking van uitstekende ankerdelen.

• Coating en afwerking

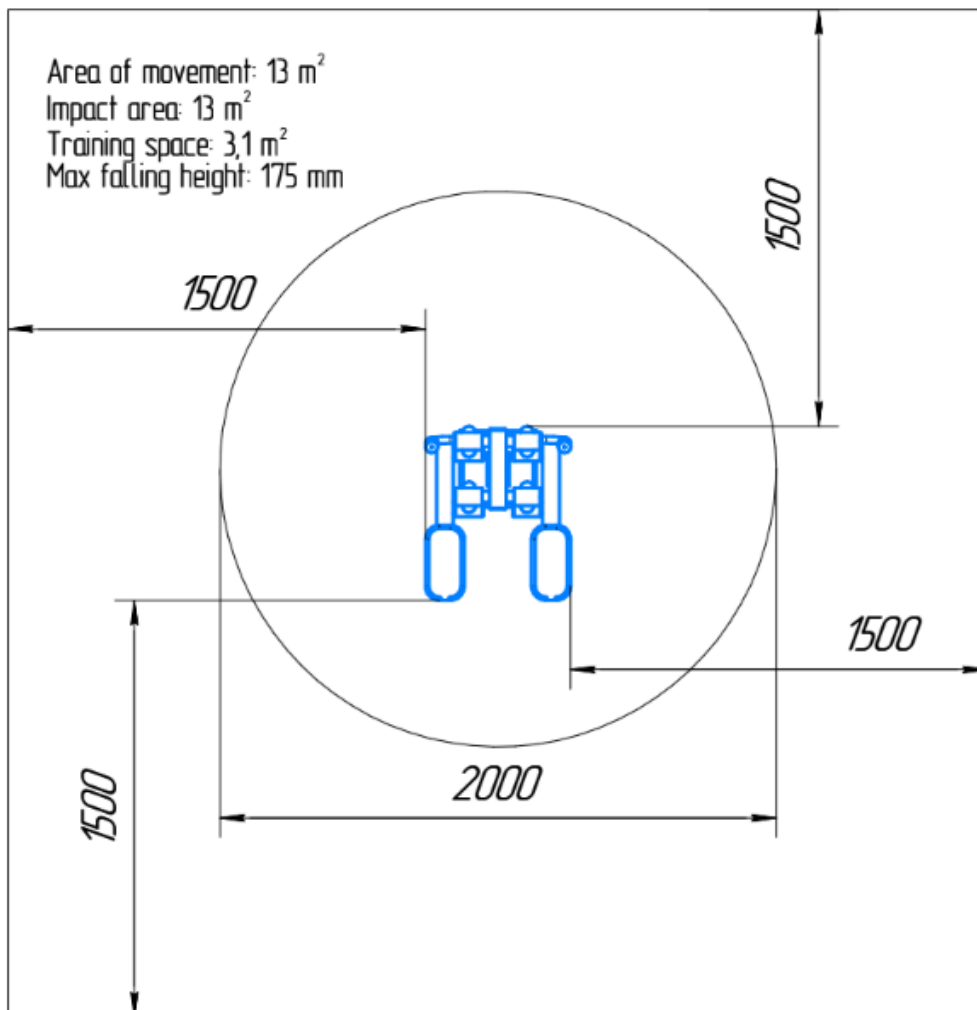
- Tweelaagse oppervlaktebehandeling:
 - Zinkprimer.
 - Slijtvaste poedercoating.
- Standaard kleurstelling: blauw met zwart (andere kleuren mogelijk).

• Montage en plaatsing

- Inclusief 4 M16 × 125 ankerbouten voor montage op een betonnen ondergrond.

De Ski Walker For Kids vormt een duurzame en betrouwbare oplossing voor speel- en beweeglocaties waar kinderen veilig hun conditie en meerdere spiergroepen kunnen trainen.

TECHNISCHE TEKENING



GARANTIE

-De garantieperiode bedraagt één jaar en gaat in op de oorspronkelijke aankoopdatum, mits de koper de onderhoudsvorschriften naleeft