

PRODUCTNUMMER: ART0002257

Gymnastic Line | SKOR Walker



PRODUCTBESCHRIJVING

De Walker uit de Gymnastic Line heeft een afmeting van 1330 x 550 x 1320 mm en een toestelgewicht van 64 kg en is ontworpen voor het ontwikkelen van de beenspieren door middel van longitudinale beenzwaaien. De constructie is uitgevoerd in een 120 x 60 mm stalen profiel met zinkprimer en poedercoating, voorzien van lagers op de draaipunten en handgrepen met een diameter van 30 mm en een hellingshoek van 125°. Inclusief 8 ankerbouten M16x125 voor montage op beton en rubberen bescherm pads voor extra veiligheid. Het toestel vormt een duurzame en betrouwbare oplossing voor locaties waar kwaliteit en langdurig gebruik centraal staan.

SPECIFICATIES

Afmeting	1,33x0,55x1,32m
Beschikbare ruimte	16m ²
Gewicht	64kg
Trainingszone	3,1m ²
Valhoogte	0,19m

BESTEKTEKST**• Kenmerken en toepassing**

- Afmetingen: 1330 × 550 × 1320 mm.
- Gewicht toestel: 64 kg.
- Ontworpen voor het ontwikkelen van de beenspieren.
- Oefening: longitudinale beenzwaaien.
- Onderdeel van de Gymnastic Line.

• Constructie

- Dragende constructie vervaardigd uit een 120 × 60 mm profiel met een wanddikte van 3 mm.
- Diameter handgrepen: 30 mm.
- Hellingshoek handgrepen: 125°.
- Uiteinden van het rechthoekige profiel volledig dichtgelast ter voorkoming van blessures.
- Lagering toegepast op draaipunten.
- Voorzien van rubberen bescherm pads op de basis ter afdekking van uitstekende ankerdelen.
- Optioneel uit te voeren met rubberen afdekkappen ter afscherming van ankerbouten.

• Coating en afwerking

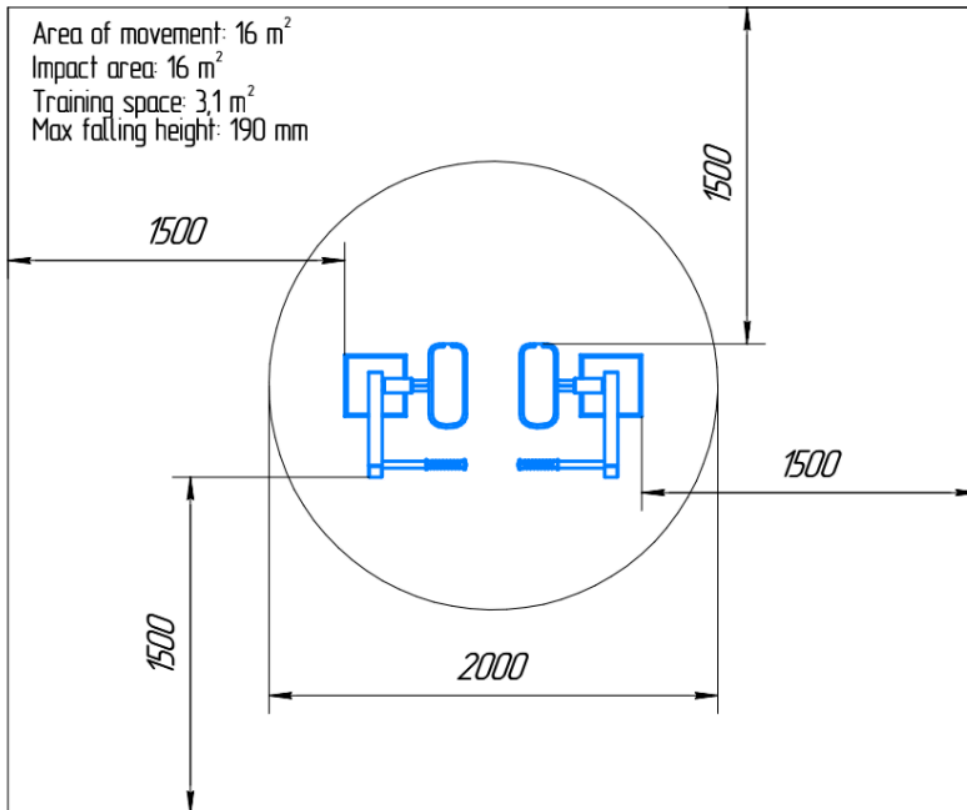
- Tweelaagse oppervlaktebehandeling:
 - Zinkprimer.
 - Slijtvaste poedercoating.
- Standaard kleurstelling: blauw met zwart (andere kleuren mogelijk).

• Montage en plaatsing

- Inclusief 8 M16 × 125 ankerbouten voor montage op een betonnen ondergrond.

De Walker vormt een duurzame en betrouwbare oplossing voor buitensportlocaties waar gecontroleerde beenontwikkeling en langdurig gebruik centraal staan.

TECHNISCHE TEKENING



GARANTIE

-De garantieperiode bedraagt één jaar en gaat in op de oorspronkelijke aankoopdatum, mits de koper de onderhoudsvorschriften naleeft