

PRODUCTNUMMER: ART0002258

Gymnastic Line | SKOR Combined Exerciser



PRODUCTBESCHRIJVING

De Combined Exerciser uit de Gymnastic Line heeft een afmeting van 1010 x 1150 x 2410 mm en een toestelgewicht van 56 kg en is ontworpen voor het trainen van buik-, rug- en schouderspieren met pull-ups en dips. De constructie is uitgevoerd in een 120 x 80 mm stalen profiel met zinkprimer en poedercoating en is voorzien van een opstap en PVC handgrepen voor extra gebruiksgemak. Het toestel wordt gemonteerd op een meegeleverd verankeringsdeel en is afgewerkt met een rubberen beschermplaat voor veilige plaatsing en gebruik.

SPECIFICATIES

Afmeting	1,01x1,15x2,41m
Beschikbare ruimte	22m ²
Gewicht	56kg
Trainingszone	3m ²
Valhoogte	1,38m
Weerstandsbereik	Lichaamsgewicht

BESTEKTEKST**• Kenmerken en toepassing**

- Afmetingen: 1010 × 1150 × 2410 mm.
- Gewicht toestel: 56 kg.
- Ontworpen voor het ontwikkelen van buik-, rug- en schouderspieren.
- Oefeningen: pull-ups aan de horizontale stang en dips aan de parallelle liggers.
- Geschikt voor gelijktijdig gebruik door 2 personen.
- Onderdeel van de Gymnastic Line.

• Constructie

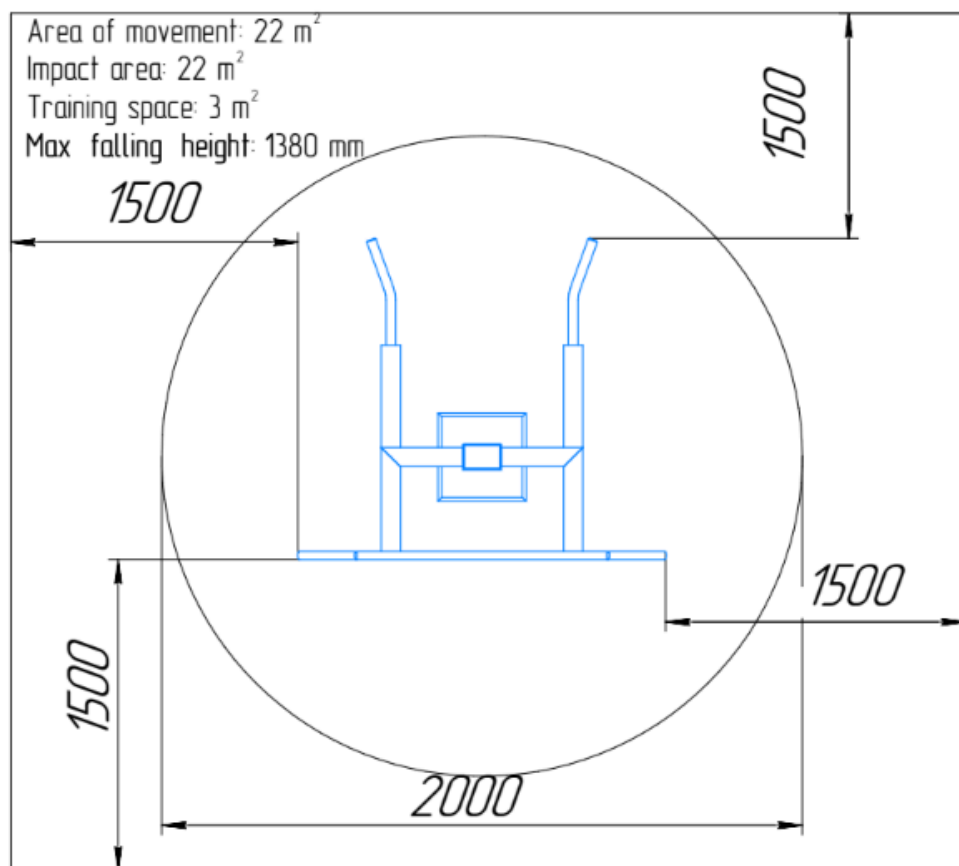
- Dragende constructie vervaardigd uit een 120 × 80 mm profiel met een wanddikte van 3 mm.
- Uiteinden van het rechthoekige profiel volledig dichtgelast ter voorkoming van blessures.
- Voorzien van een opstap/voethulp voor extra gebruiksgemak.
- Grijppunten uitgevoerd met PVC handgrepen.
- Montage via een ingestort verankeringsdeel dat in beton wordt opgenomen; het ingegoten deel wordt meegeleverd.
- Voorzien van een rubberen beschermplaat op de basis ter afdekking van uitstekende delen van het ingegoten montage-element.

• Coating en afwerking

- Tweelaagse oppervlaktebehandeling:
 - Zinkprimer.
 - Slijtvaste poedercoating.
- Standaard kleurstelling: blauw met zwart (andere kleuren mogelijk).

De Combined Exerciser vormt een duurzame en betrouwbare oplossing voor buitensportlocaties waar pull-ups en dips veilig en intensief uitgevoerd moeten kunnen worden.

TECHNISCHE TEKENING



GARANTIE

-De garantieperiode bedraagt één jaar en gaat in op de oorspronkelijke aankoopdatum, mits de koper de onderhoudsvorschriften naleeft