

PRODUCTNUMMER: ART0002259

## Gymnastic Line | SKOR Combined Pull Down and Leg Raise Station



### PRODUCTBESCHRIJVING

Het Combined Pull Down and Leg Raise Station uit de Gymnastic Line heeft een afmeting van 1540 x 1220 x 1890 mm en een toestelgewicht van 90 kg en is ontworpen voor het trainen van buik-, rug-, schouder- en borstspieren met leg raises en wide-grip pull-bewegingen op basis van lichaamsgewicht. De constructie is uitgevoerd in een 120 x 80 mm stalen profiel met zinkprimer en poedercoating en is voorzien van lagers op de draaipunten en 42 mm handgrepen. Inclusief 4 ankerbouten M16x125 en een rubberen beschermplaat voor veilige montage en gebruik.

### SPECIFICATIES

Afmeting	1,54x1,22x1,89m
Beschikbare ruimte	8m <sup>2</sup>
Gewicht	90kg
Trainingszone	2,5m <sup>2</sup>
Valhoogte	0,7m
Weerstandsbereik	Lichaamsgewicht

## BESTEKTEKST

- **Kenmerken en toepassing**

- Afmetingen: 1540 × 1220 × 1890 mm.
- Gewicht toestel: 90 kg.
- Ontworpen voor het ontwikkelen van buik-, rug-, schouder- en borstspieren.
- Oefeningen: leg raises in steunpositie en verticale wide-grip pull.
- Weerstand: lichaamsgewicht van de gebruiker.
- Geschikt voor gelijktijdig gebruik door 2 personen.
- Onderdeel van de Gymnastic Line.

- **Constructie**

- Dragende constructie vervaardigd uit een 120 × 80 mm profiel met een wanddikte van 3 mm.
- Diameter handgrepen: 42 mm.
- Uiteinden van het rechthoekige profiel volledig dichtgelast ter voorkoming van blessures.
- Lagering toegepast op draaipunten.
- Voorzien van een rubberen beschermplaat op de basis ter afdekking van uitstekende ankerdelen.

- **Comfort**

- Armsteunen uitgevoerd in foam polyurethaan voor comfortabele ondersteuning.
- Rugleuning voorzien van een 12 mm gelamineerde multiplex plaat.

- **Coating en afwerking**

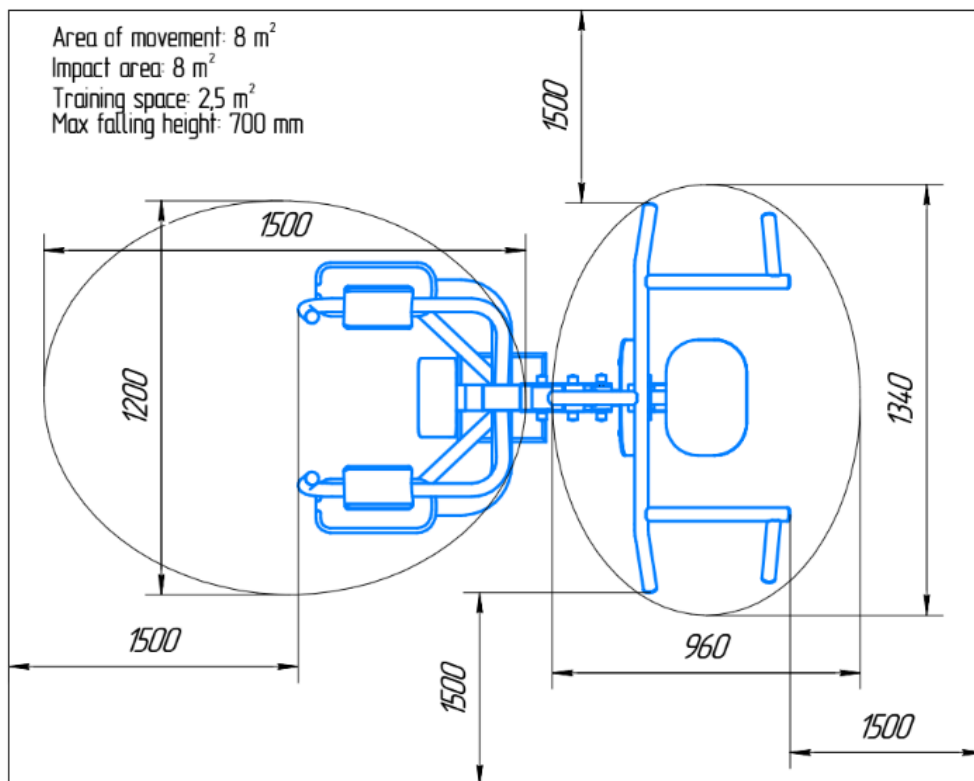
- Tweelaagse oppervlaktebehandeling:
  - Zinkprimer.
  - Slijtvaste poedercoating.
- Standaard kleurstelling: blauw met zwart (andere kleuren mogelijk).

- **Montage en plaatsing**

- Inclusief 4 M16 × 125 ankerbouten voor montage op een betonnen ondergrond.

**Het Combined Pull Down and Leg Raise Station vormt een duurzame en betrouwbare oplossing voor buitensportlocaties waar functionele krachttraining met eigen lichaamsgewicht centraal staat.**

## TECHNISCHE TEKENING



## GARANTIE

-De garantieperiode bedraagt één jaar en gaat in op de oorspronkelijke aankoopdatum, mits de koper de onderhoudsvorschriften naleeft