

PRODUCTNUMMER: ART0002261

## Gymnastic Line | SKOR Leg Press



### PRODUCTBESCHRIJVING

De Leg Press uit de Gymnastic Line heeft een afmeting van 1800 x 440 x 1700 mm en een toestelgewicht van 66 kg en is ontworpen voor het trainen van de beenspieren met een leg press op basis van lichaamsgewicht. De constructie is uitgevoerd in een 120 x 80 mm stalen profiel met zinkprimer en poedercoating en is voorzien van lagers op de draaipunten en 30 mm handgrepen. De rug- en zitdelen zijn afgewerkt met 12 mm gelamineerde multiplex pads. Inclusief 4 ankerbouten M16x125 en een rubberen beschermepad voor veilige montage en gebruik.

### SPECIFICATIES

Afmeting	1,8x0,44x1,7m
Beschikbare ruimte	16m <sup>2</sup>
Gewicht	66kg
Trainingszone	3,1m <sup>2</sup>
Valhoogte	0,52m
Weerstandsbereik	Lichaamsgewicht

## BESTEKTEKST

- **Kenmerken en toepassing**

- Afmetingen: 1800 × 440 × 1700 mm.
- Gewicht toestel: 66 kg.
- Ontworpen voor het ontwikkelen van de beenspieren.
- Oefening: leg press.
- Weerstand: lichaamsgewicht van de gebruiker.
- Geschikt voor gelijktijdig gebruik door 2 personen.
- Onderdeel van de Gymnastic Line.

- **Constructie**

- Dragende constructie vervaardigd uit een 120 × 80 mm profiel met een wanddikte van 3 mm.
- Diameter handgrepen: 30 mm.
- Uiteinden van het rechthoekige profiel volledig dichtgelast ter voorkoming van blessures.
- Lagering toegepast op draaipunten.
- Voorzien van een rubberen beschermplaat op de basis ter afdekking van uitstekende ankerdelen.

- **Comfort**

- Rug- en zitvlak voorzien van gelamineerde multiplex pads van 12 mm dik voor extra comfort.

- **Coating en afwerking**

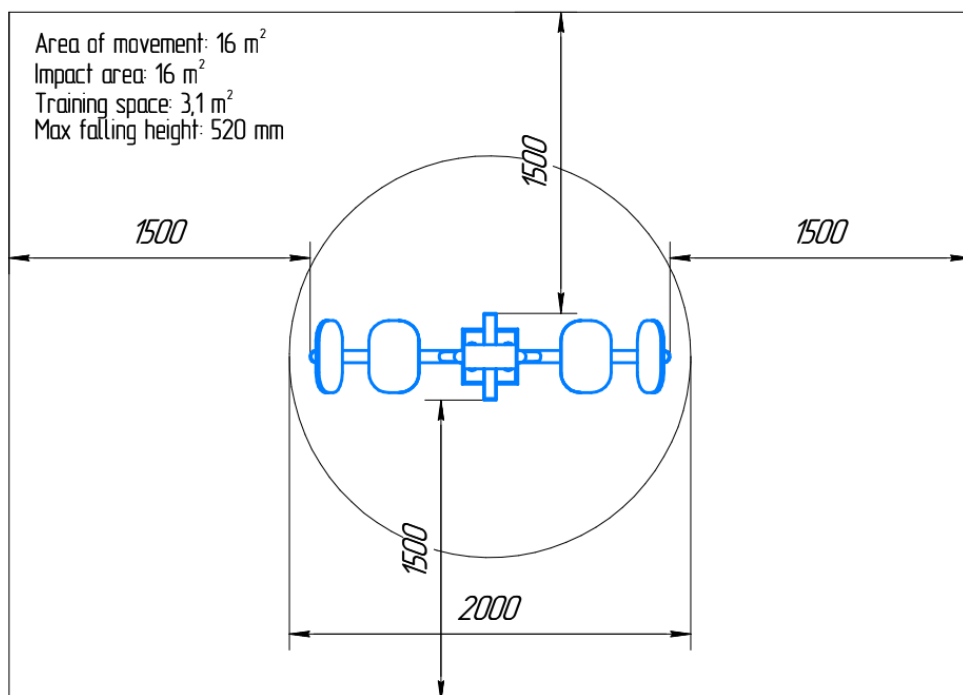
- Tweelaagse oppervlaktebehandeling:
  - Zinkprimer.
  - Slijtvaste poedercoating.
- Standaard kleurstelling: blauw met zwart (andere kleuren mogelijk).

- **Montage en plaatsing**

- Inclusief 4 M16 × 125 ankerbouten voor montage op een betonnen ondergrond.

**De Leg Press vormt een duurzame en betrouwbare oplossing voor buitensportlocaties waar veilige en effectieve beenontwikkeling met eigen lichaamsgewicht centraal staat.**

## TECHNISCHE TEKENING



## GARANTIE

-De garantieperiode bedraagt één jaar en gaat in op de oorspronkelijke aankoopdatum, mits de koper de onderhoudsvorschriften naleeft