

PRODUCTNUMMER: ART0002262

Gymnastic Line | SKOR Pendulum



PRODUCTBESCHRIJVING

De Pendulum uit de Gymnastic Line heeft een afmeting van 1030 x 750 x 1420 mm en een toestelgewicht van 60 kg en is ontworpen voor het trainen van been- en buikspieren met gecontroleerde zijwaartse zwaaibewegingen. De constructie is uitgevoerd in een 120 x 60 mm stalen profiel met zinkprimer en poedercoating en is voorzien van lagers op de draaipunten en 42 mm handgrepen. Inclusief 4 ankerbouten M16x125 en een rubberen beschermepad voor veilige montage en gebruik.

SPECIFICATIES

Afmeting	1,03x0,75x1,42m
Beschikbare ruimte	15m ²
Gewicht	60kg
Trainingszone	3,1m ²
Valhoogte	0,32m

BESTEKTEKST

- **Kenmerken en toepassing**

- Afmetingen: 1030 × 750 × 1420 mm.
- Gewicht toestel: 60 kg.
- Ontworpen voor het ontwikkelen van been- en buikspieren.
- Oefening: zijwaartse zwaaibewegingen.
- Geschikt voor gelijktijdig gebruik door 2 personen.
- Onderdeel van de Gymnastic Line.

- **Constructie**

- Dragende constructie vervaardigd uit een 120 × 60 mm profiel met een wanddikte van 3 mm.
- Diameter handgrepen: 42 mm.
- Uiteinden van het rechthoekige profiel volledig dichtgelast ter voorkoming van blessures.
- Lagering toegepast op draaipunten.
- Voorzien van een rubberen beschermepad op de basis ter afdekking van uitstekende ankerdelen.

- **Coating en afwerking**

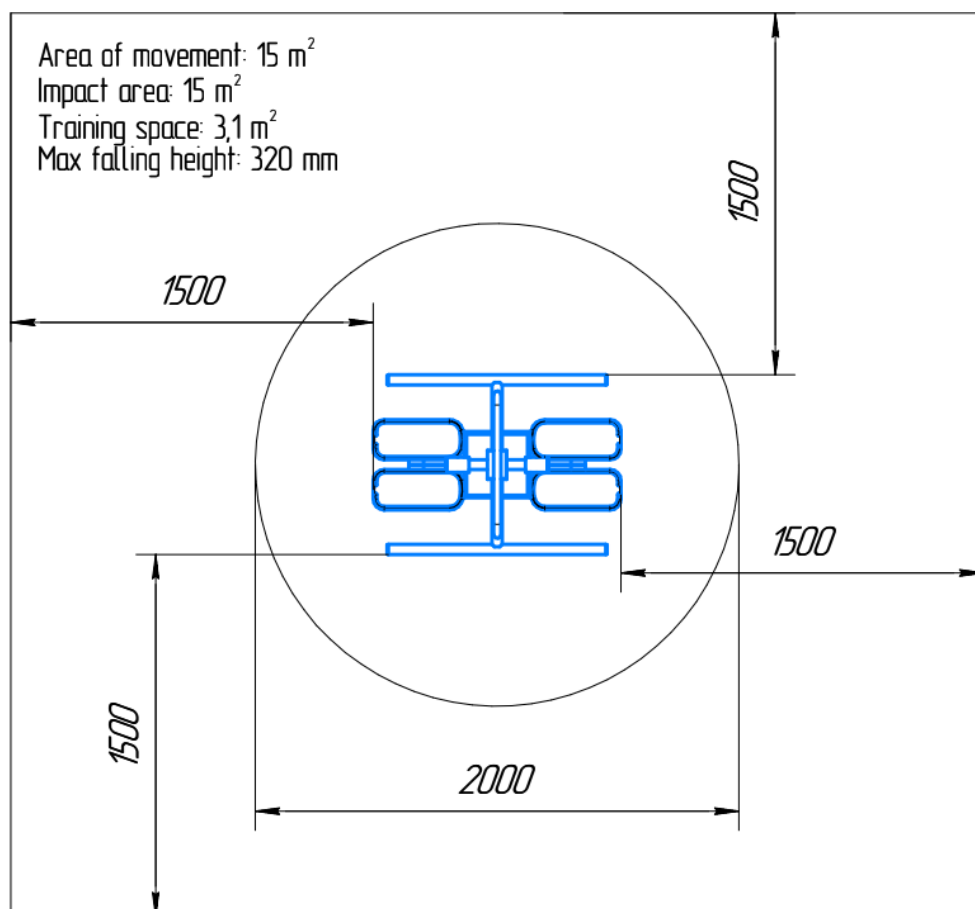
- Tweelaagse oppervlaktebehandeling:
 - Zinkprimer.
 - Slijtvaste poedercoating.
- Standaard kleurstelling: blauw met zwart (andere kleuren mogelijk).

- **Montage en plaatsing**

- Inclusief 4 M16 × 125 ankerbouten voor montage op een betonnen ondergrond.

De Pendulum vormt een duurzame en betrouwbare oplossing voor buitensportlocaties waar veilige training van been- en rompspieren centraal staat.

TECHNISCHE TEKENING



GARANTIE

-De garantieperiode bedraagt één jaar en gaat in op de oorspronkelijke aankoopdatum, mits de koper de onderhoudsvorschriften naleeft