

PRODUCTNUMMER: ART0002264

## Gymnastic Line | SKOR Twister



### PRODUCTBESCHRIJVING

De Twister uit de Gymnastic Line heeft een afmeting van 1370 x 420 x 1295 mm en een toestelgewicht van 46 kg en is ontworpen voor cardiotraining en het versterken van de schuine buikspieren met roterende bewegingen van het onderlichaam. De constructie is uitgevoerd in een 120 x 60 mm stalen profiel met zinkprimer en poedercoating en is voorzien van lagers op de draaipunten en 42 mm handgrepen. Inclusief 4 ankerbouten M16x125 en een rubberen beschermplaat voor veilige montage en gebruik.

### SPECIFICATIES

Afmeting	1,37x0,42x1,295m
Beschikbare ruimte	15m <sup>2</sup>
Gewicht	46kg
Trainingszone	3,1m <sup>2</sup>
Valhoogte	0,7m

## BESTEKTEKST

- **Kenmerken en toepassing**

- Afmetingen: 1370 × 420 × 1295 mm.
- Gewicht toestel: 46 kg.
- Ontworpen voor cardiovasculaire training en het ontwikkelen van de schuine buikspieren.
- Oefening: rotaties van het onderlichaam, zittend of staand afhankelijk van de uitvoering.
- Geschikt voor gelijktijdig gebruik door 2 personen.
- Onderdeel van de Gymnastic Line.

- **Constructie**

- Dragende constructie vervaardigd uit een 120 × 60 mm profiel met een wanddikte van 3 mm.
- Diameter handgrepen: 42 mm.
- Uiteinden van het rechthoekige profiel volledig dichtgelast ter voorkoming van blessures.
- Lagering toegepast op draaipunten.
- Voorzien van een rubberen beschermepad op de basis ter afdekking van uitstekende ankerdelen.

- **Comfort**

- Zitvlak voorzien van een gelamineerde multiplex pad voor extra comfort.

- **Coating en afwerking**

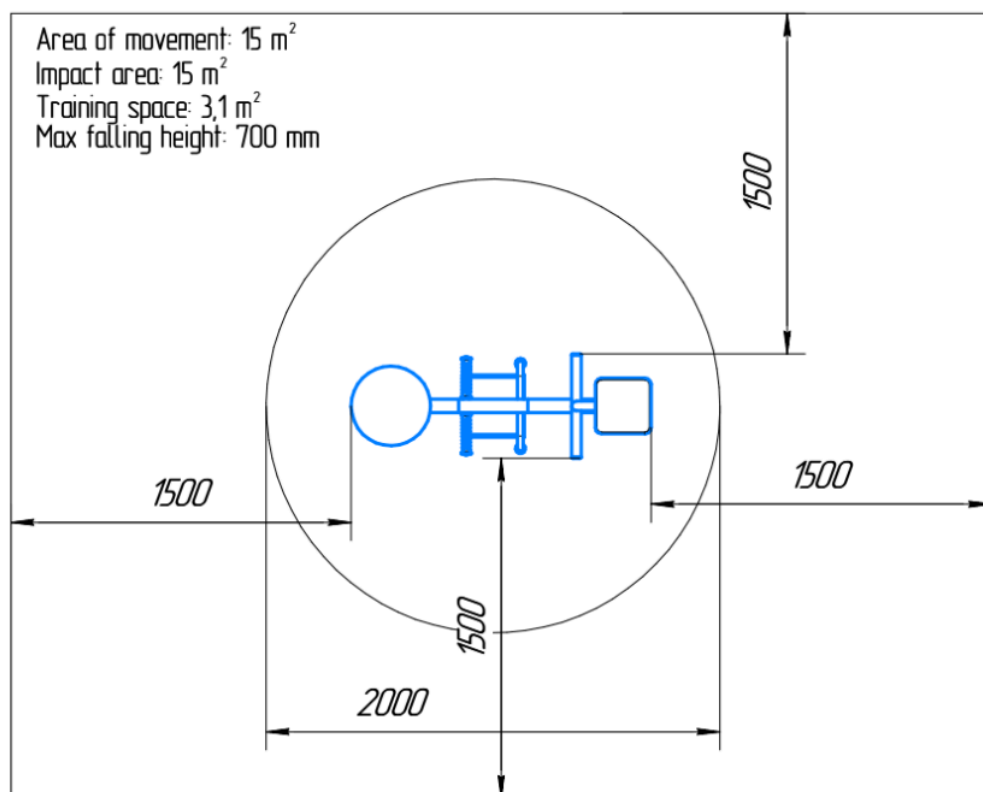
- Tweelaagse oppervlaktebehandeling:
  - Zinkprimer.
  - Slijtvaste poedercoating.
- Standaard kleurstelling: blauw met zwart (andere kleuren mogelijk).

- **Montage en plaatsing**

- Inclusief 4 M16 × 125 ankerbouten voor montage op een betonnen ondergrond.

**De Twister vormt een duurzame en betrouwbare oplossing voor buitensportlocaties waar cardiotraining en gerichte romptraining veilig gecombineerd moeten kunnen worden.**

## TECHNISCHE TEKENING



## GARANTIE

-De garantieperiode bedraagt één jaar en gaat in op de oorspronkelijke aankoopdatum, mits de koper de onderhoudsvorschriften naleeft