

PRODUCTNUMMER: ART0002266

## Gymnastic Line | SKOR Ski Walker



### PRODUCTBESCHRIJVING

De Ski Walker uit de Gymnastic Line heeft een afmeting van 750 x 530 x 1470 mm en een toestelgewicht van 63 kg en is ontworpen voor cardiotraining en het versterken van rug-, been- en buikspieren met een vloeiende ski-beweging. De constructie is uitgevoerd in een 120 x 60 mm stalen profiel met zinkprimer en poedercoating en is voorzien van lagers op de draaipunten en 25 mm handgrepen. Inclusief 4 ankerbouten M16x125 en een rubberen beschermepad voor veilige montage en gebruik.

### SPECIFICATIES

Afmeting	0,75x0,53x1,47m
Beschikbare ruimte	13m <sup>2</sup>
Gewicht	63kg
Trainingszone	3,1m <sup>2</sup>
Valhoogte	0,2m

## BESTEKTEKST

- **Kenmerken en toepassing**

- Afmetingen: 750 × 530 × 1470 mm.
- Gewicht toestel: 63 kg.
- Ontworpen voor het creëren van cardiovasculaire belasting en het ontwikkelen van rug-, been- en buikspieren.
- Oefening: simulatie van een ski-beweging.
- Onderdeel van de Gymnastic Line.

- **Constructie**

- Dragende constructie vervaardigd uit een 120 × 60 mm profiel met een wanddikte van 3 mm.
- Diameter handgrepen: 25 mm.
- Uiteinden van het rechthoekige profiel volledig dichtgelast ter voorkoming van blessures.
- Lagering toegepast op draaipunten.
- Voorzien van een rubberen beschermepad op de basis ter afdekking van uitstekende ankerdelen.

- **Coating en afwerking**

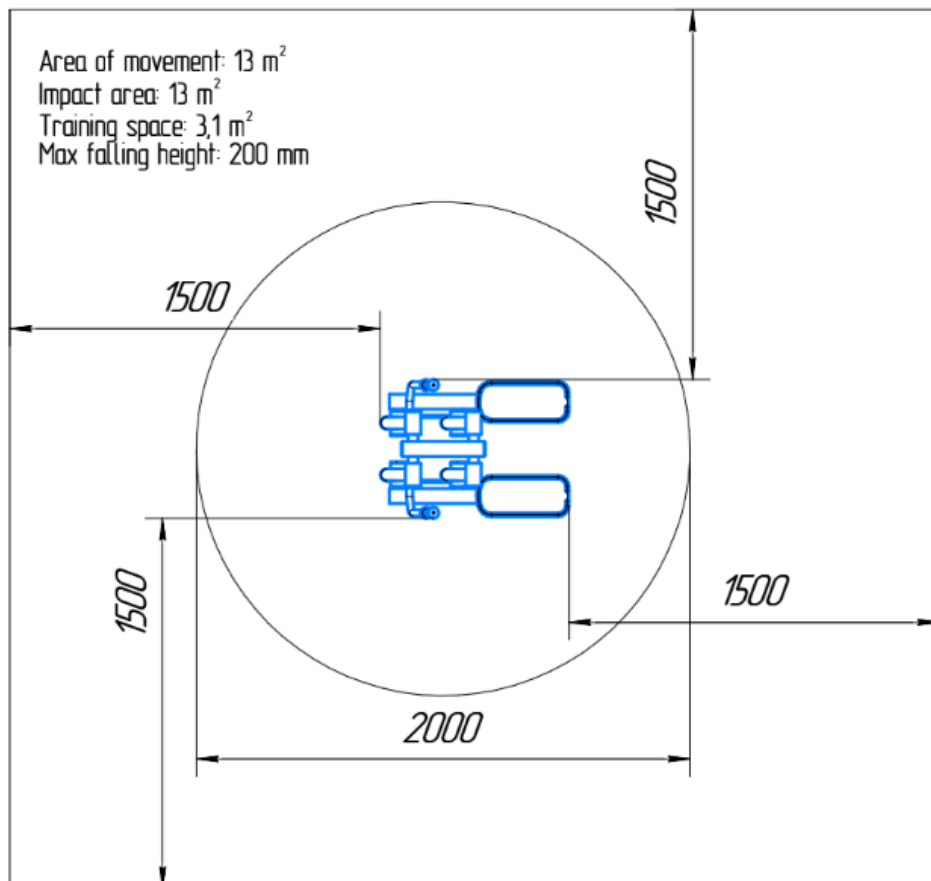
- Tweelaagse oppervlaktebehandeling:
  - Zinkprimer.
  - Slijtvaste poedercoating.
- Standaard kleurstelling: blauw met zwart (andere kleuren mogelijk).

- **Montage en plaatsing**

- Inclusief 4 M16 × 125 ankerbouten voor montage op een betonnen ondergrond.

**De Ski Walker vormt een duurzame en betrouwbare oplossing voor buitensportlocaties waar cardiotraining en functionele full-body training veilig gecombineerd moeten kunnen worden.**

## TECHNISCHE TEKENING



## GARANTIE

-De garantieperiode bedraagt één jaar en gaat in op de oorspronkelijke aankoopdatum, mits de koper de onderhoudsvorschriften naleeft