

PRODUCTNUMMER: ART0002269

Gymnastic Line | SKOR Parallel Bars



PRODUCTBESCHRIJVING

De Parallel Bars uit de Gymnastic Line hebben een afmeting van 1330 x 950 x 1330 mm en een toestelgewicht van 76 kg en zijn ontworpen voor het trainen van de triceps met dips aan parallelle liggers. De constructie is uitgevoerd in een 120 x 60 mm stalen profiel met zinkprimer en poedercoating en is voorzien van 60 mm handgrepen, waarbij de uiteinden zijn dichtgelast voor extra veiligheid. Het toestel wordt geleverd inclusief 2 montage-inlays en kan optioneel worden uitgevoerd met rubberen bescherm pads om uitstekende delen af te schermen. Het toestel vormt een duurzame en betrouwbare oplossing voor locaties waar kwaliteit en langdurig gebruik centraal staan.

SPECIFICATIES

Afmeting	1,33x0,95x1,33m
Beschikbare ruimte	18m ²
Gewicht	76kg
Trainingszone	3,1m ²
Valhoogte	0,38m
Weerstandsbereik	Lichaamsgewicht

BESTEKTEKST**• Kenmerken en toepassing**

- Afmetingen: 1330 × 950 × 1330 mm.
- Gewicht toestel: 76 kg.
- Ontworpen voor het trainen van de triceps (bovenarmen).
- Oefening: dips aan parallelle liggers.
- Onderdeel van de Gymnastic Line.

• Constructie

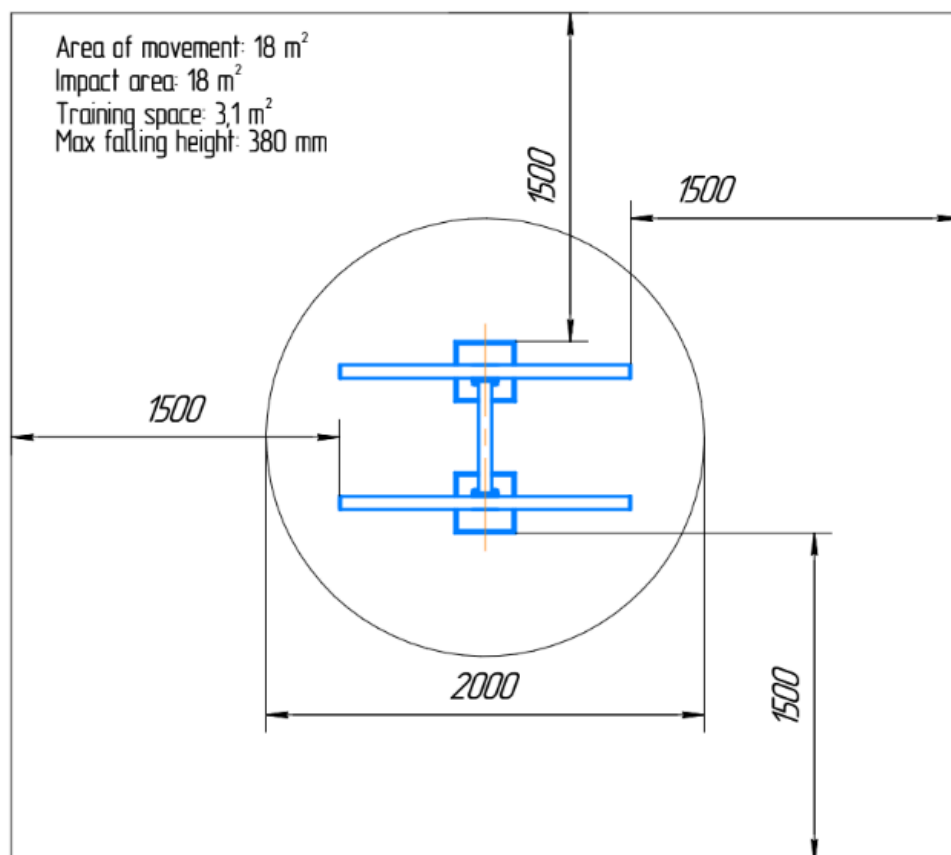
- Dragende constructie vervaardigd uit een 120 × 60 mm profiel met een wanddikte van 3 mm.
- Diameter handgrepen: 60 mm.
- Uiteinden van de handgrepen volledig dichtgelast ter voorkoming van blessures.
- Inclusief 2 montage-inlays voor bevestiging.
- Optioneel uit te voeren met rubberen bescherm pads ter afdekking van uitstekende delen van de inlays.

• Coating en afwerking

- Tweelaagse oppervlaktebehandeling:
 - Zinkprimer.
 - Slijtvaste poedercoating.
- Standaard kleurstelling: blauw met zwart (andere kleuren mogelijk).

De Parallel Bars vormen een duurzame en betrouwbare oplossing voor buitensportlocaties waar dips veilig en intensief uitgevoerd moeten kunnen worden.

TECHNISCHE TEKENING



CERTIFICATEN

-Voldoet aan normering: DIN EN 16630:2015-06

GARANTIE

-De garantieperiode bedraagt één jaar en gaat in op de oorspronkelijke aankoopdatum, mits de koper de onderhoudsvorschriften naleeft