

PRODUCTNUMMER: ART0002272

Gymnastic Line | Abdominal On The Swing



PRODUCTBESCHRIJVING

De Abdominal On The Swing uit de Gymnastic Line heeft een afmeting van 950 x 1470 x 1630 mm en een totaalgewicht van 87 kg en is ontworpen voor het trainen van de buikspieren met knie raises to chest. Het toestel combineert lichaamsgewicht met 15 kg extra weerstand via 6 rubber gecoate gewichtsschijven van 2,5 kg. De constructie is uitgevoerd in een 120 x 60 mm stalen profiel met zinkprimer en poedercoating en is voorzien van lagers op de draaipunten en 30 mm handgrepen. Inclusief 8 ankerbouten M16x125 en rubberen bescherm pads voor veilige montage en gebruik.

SPECIFICATIES

Afmeting	0,95x1,47x1,63m
Beschikbare ruimte	18m ²
Gewicht	87kg
Trainingszone	3,1m ²
Valhoogte	0,48m
Weerstandsbereik	2,5-15kg

BESTEKTEKST

- **Kenmerken en toepassing**

- Afmetingen: 950 × 1470 × 1630 mm.
- Totaalgewicht toestel: 87 kg.
- Ontworpen voor het ontwikkelen van de buikspieren.
- Oefening: knie raises to chest.
- Weerstand: lichaamsgewicht van de gebruiker, aangevuld met gewichtsschijven.
- Onderdeel van de Gymnastic Line.

- **Gewichtensysteem**

- Inclusief 6 gewichtsschijven van 2,5 kg (totaal 15 kg).
- Gewichtsschijven uitgevoerd in massief staal met rubbercoating.

- **Constructie**

- Dragende constructie vervaardigd uit een 120 × 60 mm profiel met een wanddikte van 3 mm.
- Diameter handgrepen: 30 mm.
- Uiteinden van het rechthoekige profiel volledig dichtgelast ter voorkoming van blessures.
- Lagering toegepast op rotatiepunten.
- Voorzien van rubberen bescherm pads op de basis ter afdekking van uitstekende ankerdelen.

- **Coating en afwerking**

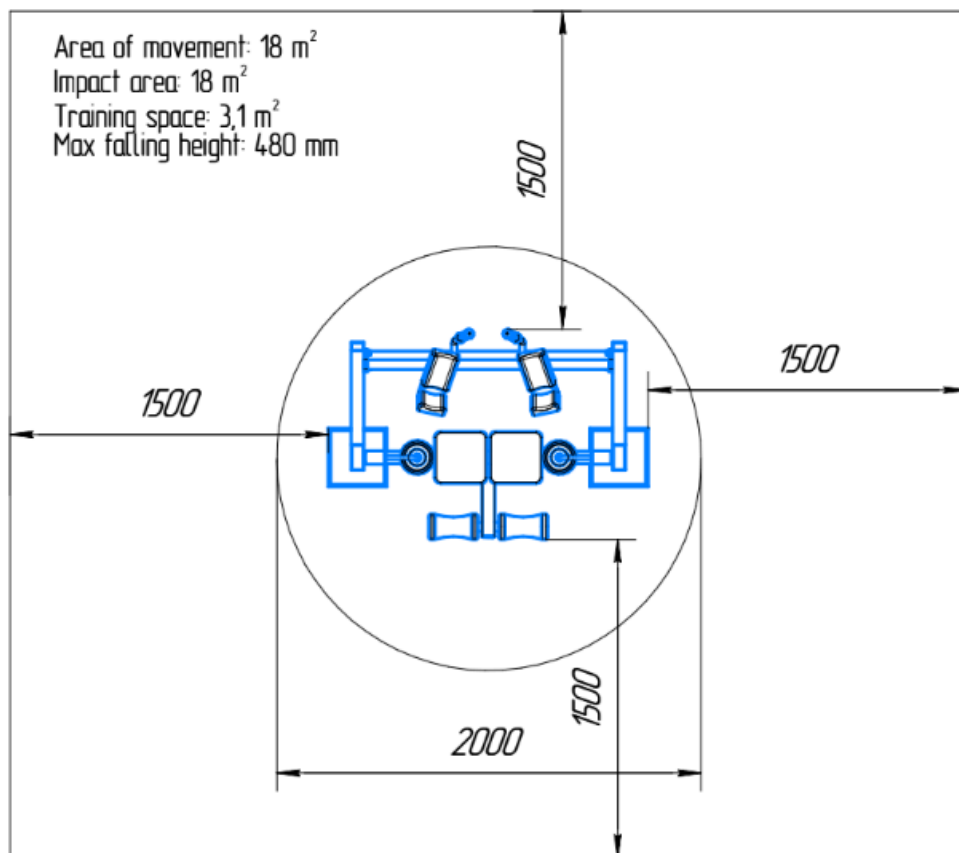
- Tweelaagse oppervlaktebehandeling:
 - Zinkprimer.
 - Slijtvaste poedercoating.
- Standaard kleurstelling: blauw met zwart (andere kleuren mogelijk).

- **Montage en plaatsing**

- Inclusief 8 M16 × 125 ankerbouten voor montage op een betonnen ondergrond.

De Abdominal On The Swing vormt een duurzame en betrouwbare oplossing voor buitensportlocaties waar gerichte buikspiertraining veilig en effectief moet kunnen worden uitgevoerd.

TECHNISCHE TEKENING



GARANTIE

-De garantieperiode bedraagt één jaar en gaat in op de oorspronkelijke aankoopdatum, mits de koper de onderhoudsvorschriften naleeft