

PRODUCTNUMMER: ART0002295

Plus Line | SKOR Butterfly



PRODUCTBESCHRIJVING

De Butterfly uit de Plus Line is een krachtig outdoor fitnessstoestel voor het effectief trainen van de borstspieren via een zittende armbeweging naar binnen. Dankzij het instelbare gewichtssysteem en het stevige stalen frame met zinkprimer en poedercoating is het toestel geschikt voor intensief gebruik en langdurige prestaties in de buitenruimte, inclusief toegankelijk gebruik voor rolstoelgebruikers.

SPECIFICATIES

Afmeting	1,82x1,58x1,98m
Beschikbare ruimte	22m ²
Gewicht	358kg
Trainingszone	3m ²
Valhoogte	0,5m
Weerstandsbereik	2,5-87,5kg

BESTEKTEKST**• Kenmerken en toepassing**

- Afmetingen: 1820 × 1580 × 1980 mm.
- Totaalgewicht toestel: 358 kg.
- Ontworpen voor het trainen van de borstspieren.
- Oefening: seated arm convergence (butterfly-beweging).
- Geschikt voor rolstoelgebruikers dankzij een uitschuifbare zitting.
- Onderdeel van de Plus Line.

• Gewichtensysteem

- Verstelbare belasting via geleide gewichtsschijven.
- 16 schijven van 5 kg (80 kg).
- 6 schijven van 1,25 kg (7,5 kg).
- Gewichtsschijven uitgevoerd in staal met rubbercoating.

• Constructie

- Dragende constructie uit 120 × 80 mm profiel met 3 mm wanddikte.
- Uiteinden van rechthoekige profielen volledig dichtgelast ter voorkoming van blessures.
- Lagering toegepast op draaipunten voor soepele beweging.
- Voorzien van rubberen bescherm pads aan de basis ter afdekking van uitstekende ankerdelen.

• Coating en afwerking

- Tweelaagse oppervlaktebehandeling:
 - Zinkprimer.
 - Slijtvaste poedercoating.
- Standaard kleurstelling: blauw met zwart (andere kleuren mogelijk).

• Comfort en ergonomie

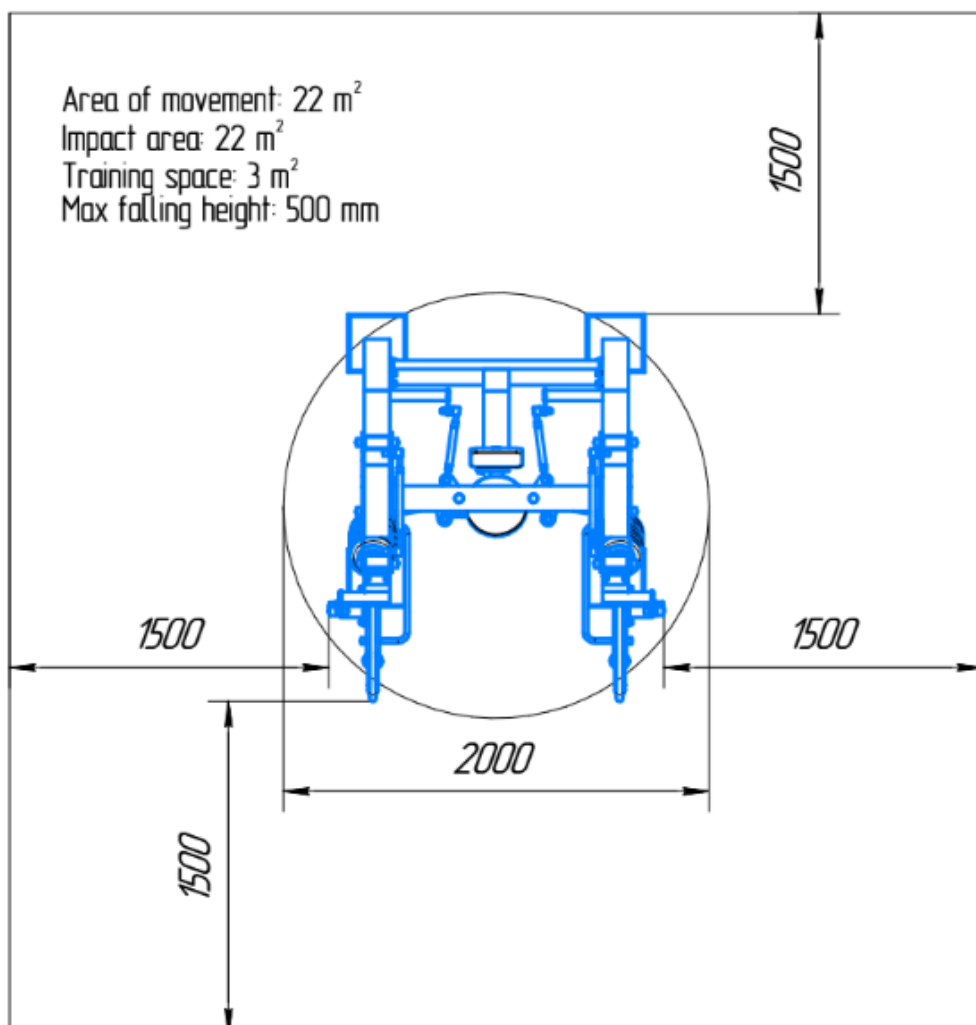
- Rugleuning voorzien van 12 mm gelamineerde multiplex bekleding.
- Handgrepen uitgevoerd met PVC grips voor comfortabele en veilige grip.
- Uitschuifbare zitting voor optimale toegankelijkheid.

• Montage en plaatsing

- Inclusief M16 × 125 ankerbouten voor montage op een betonnen ondergrond.

De Butterfly uit de Plus Line vormt een duurzame en betrouwbare oplossing voor buitensportlocaties waar gecontroleerde en toegankelijke borsttraining centraal staat.

TECHNISCHE TEKENING



CERTIFICATEN

-Voldoet aan normering: DIN EN 16630:2015-06

GARANTIE

-De garantieperiode bedraagt één jaar en gaat in op de oorspronkelijke aankoopdatum, mits de koper de onderhoudsvorschriften naleeft