

PRODUCTNUMMER: ART0002301

Plus Line | SKOR Multi Trainer



PRODUCTBESCHRIJVING

De Multi Trainer uit de Plus Line is een veelzijdig outdoor fitnessstoestel voor het effectief trainen van vrijwel alle spiergroepen met pull-ups en dips. Dankzij het stevige stalen frame met zinkprimer en poedercoating en de toegankelijke, rolstoelvriendelijke opbouw is het toestel geschikt voor intensief gebruik en langdurige prestaties in de buitenruimte.

SPECIFICATIES

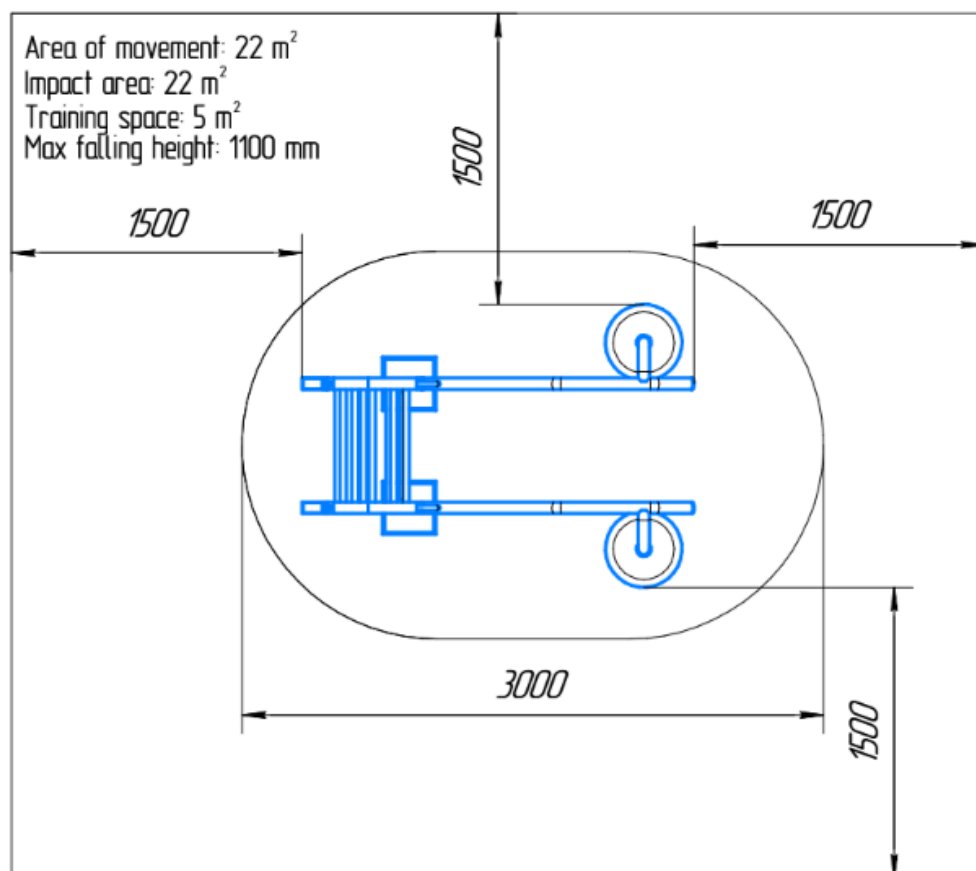
Afmeting	2,02x1,49x2,15m
Beschikbare ruimte	22m ²
Gewicht	140kg
Trainingszone	5m ²
Valhoogte	1,1m

BESTEKTEKST

- **Kenmerken en toepassing**
 - Afmetingen: 2020 × 1490 × 2150 mm.
 - Gewicht toestel: 140 kg.
 - Ontworpen voor het trainen van vrijwel alle spiergroepen, afhankelijk van het gekozen oefenelement.
 - Oefeningen: pull-ups met brede en smalle grip en dip-oefeningen op parallel bars.
 - Geschikt voor rolstoelgebruikers dankzij de speciale constructie.
 - Onderdeel van de Plus Line.
- **Constructie**
 - Dragende constructie vervaardigd uit buis Ø 74 mm met 6 mm wanddikte.
 - Voorzien van bakeliet multiplex pad op de steun voor comfortabel gebruik.
 - Voorzien van rubberen bescherm pads aan de basis ter afdekking van uitstekende ankerdelen.
- **Coating en afwerking**
 - Tweelaagse oppervlaktebehandeling:
 - Zinkprimer.
 - Slijtvaste poedercoating.
 - Standaard kleurstelling: blauw met zwart (andere kleuren mogelijk).
- **Montage en plaatsing**
 - Inclusief 16 M16 × 125 ankerbouten voor montage op een betonnen ondergrond.

De Multi Trainer uit de Plus Line vormt een duurzame en betrouwbare oplossing voor buitensportlocaties waar veelzijdige en toegankelijke full-body training centraal staat.

TECHNISCHE TEKENING



CERTIFICATEN

-Voldoet aan normering: DIN EN 16630:2015-06

GARANTIE

-De garantieperiode bedraagt één jaar en gaat in op de oorspronkelijke aankoopdatum, mits de koper de onderhoudsvorschriften naleeft