

PRODUCTNUMMER: ART0002302

Plus Line | SKOR Incline Chest Press



PRODUCTBESCHRIJVING

De Incline Chest Press uit de Plus Line is een krachtig outdoor fitnessstoestel voor het effectief trainen van de borst- en schouderpijpen via een schuine drukbeweging. Dankzij het instelbare gewichtssysteem en het stevige stalen frame met zinkprimer en poedercoating is het toestel geschikt voor intensief gebruik en langdurige prestaties in de buitenruimte, inclusief toegankelijk gebruik voor rolstoelgebruikers.

SPECIFICATIES

Afmeting	1,81x1,58x2,0m
Beschikbare ruimte	22m ²
Gewicht	377kg
Trainingszone	3m ²
Valhoogte	0,46m
Weerstandsbereik	2,5-87,5kg

BESTEKTEKST**• Kenmerken en toepassing**

- Afmetingen: 1810 × 1580 × 2000 mm.
- Totaalgewicht toestel: 377 kg.
- Ontworpen voor het trainen van de borstspieren en deltoïde spieren.
- Oefening: incline bench press.
- Geschikt voor rolstoelgebruikers dankzij een schuivende zitting.
- Onderdeel van de Plus Line.

• Gewichtensysteem

- Verstelbare belasting via geleide gewichtsschijven.
- 16 schijven van 5 kg (80 kg).
- 6 schijven van 1,25 kg (7,5 kg).
- Gewichtsschijven uitgevoerd in staal met rubbercoating.

• Constructie

- Dragende constructie uit 120 × 80 mm profiel met 3 mm wanddikte.
- Uiteinden van rechthoekige profielen volledig dichtgelast ter voorkoming van blessures.
- Lagering toegepast op draaipunten voor soepele beweging.
- Voorzien van rubberen bescherm pads aan de basis ter afdekking van uitstekende ankerdelen.

• Coating en afwerking

- Tweelaagse oppervlaktebehandeling:
 - Zinkprimer.
 - Slijtvaste poedercoating.
- Standaard kleurstelling: blauw met zwart (andere kleuren mogelijk).

• Comfort en ergonomie

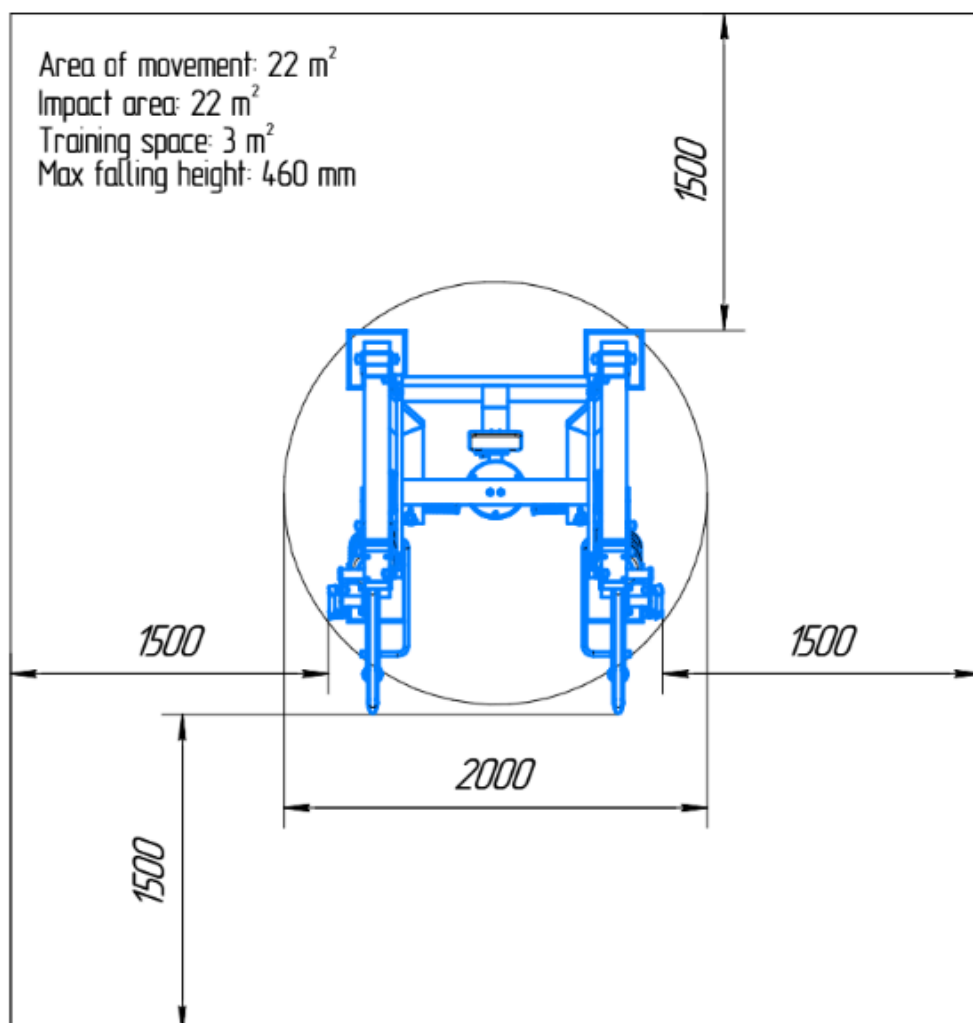
- Rugleuning en zitting voorzien van 12 mm gelamineerde multiplex bekleding.
- Handgrepen uitgevoerd met PVC grips voor comfortabele grip.
- Schuivende zitting voor optimale toegankelijkheid.

• Montage en plaatsing

- Inclusief 16 M16 × 125 ankerbouten voor montage op een betonnen ondergrond.

De Incline Chest Press uit de Plus Line vormt een duurzame en betrouwbare oplossing voor buitensportlocaties waar intensieve en toegankelijke borst- en schoudertraining centraal staat.

TECHNISCHE TEKENING



CERTIFICATEN

-Voldoet aan normering: DIN EN 16630:2015-06

GARANTIE

-De garantieperiode bedraagt één jaar en gaat in op de oorspronkelijke aankoopdatum, mits de koper de onderhoudsvoorschriften naleeft