

PRODUCTNUMMER: ART0002303

Light Line | SKOR Combined Exerciser



PRODUCTBESCHRIJVING

De Combination Exerciser uit de Light Line is een veelzijdig outdoor fitnessstoestel voor het effectief trainen van buik-, borst-, rug-, triceps- en bicepsspieren met pull-ups, leg raises en dips. Dankzij het stevige stalen frame met zinkprimer en poedercoating en de stabiele, kantelveilige constructie is het toestel geschikt voor intensief gebruik en langdurige prestaties in de buitenruimte.

SPECIFICATIES

Afmeting	1,8x1,75x2,35m
Beschikbare ruimte	23m ²
Gewicht	150kg
Trainingszone	3,1m ²
Valhoogte	1,3m

BESTEKTEKST**• Kenmerken en toepassing**

- Afmetingen: 1800 × 1750 × 2350 mm.
- Gewicht toestel: 150 kg.
- Ontworpen voor het versterken van buikspieren, borstspieren, rugspieren, triceps en biceps.
- Oefeningen: pull-ups (brede, neutrale en smalle grip), leg raises aan het verticale frame en dips op parallel bars.
- Uitgevoerd met opstapjes en armsteunen voor functioneel gebruik.
- Constructie ontworpen om kantelen te voorkomen en geschikt voor vrijstaande plaatsing zonder verplichte verankering.
- Onderdeel van de Light Line.

• Constructie

- Dragende constructie uit 60 × 120 mm profiel met 3 mm wanddikte.
- Uiteinden van rechthoekige profielen volledig dichtgelast ter voorkoming van blessures.
- Uiteinden van ronde buizen voorzien van PVC afdekkappen ter voorkoming van blessures.
- Voorzien van transportlussen voor plaatsing met kraan.
- Geleverd met rubberen kappen op de basis van de poten.

• Coating en afwerking

- Tweelaagse oppervlaktebehandeling:
 - Zinkprimer.
 - Slijtvaste poedercoating.
- Standaard kleurstelling: blauw met zwart (andere kleuren mogelijk).

• Comfort en ergonomie

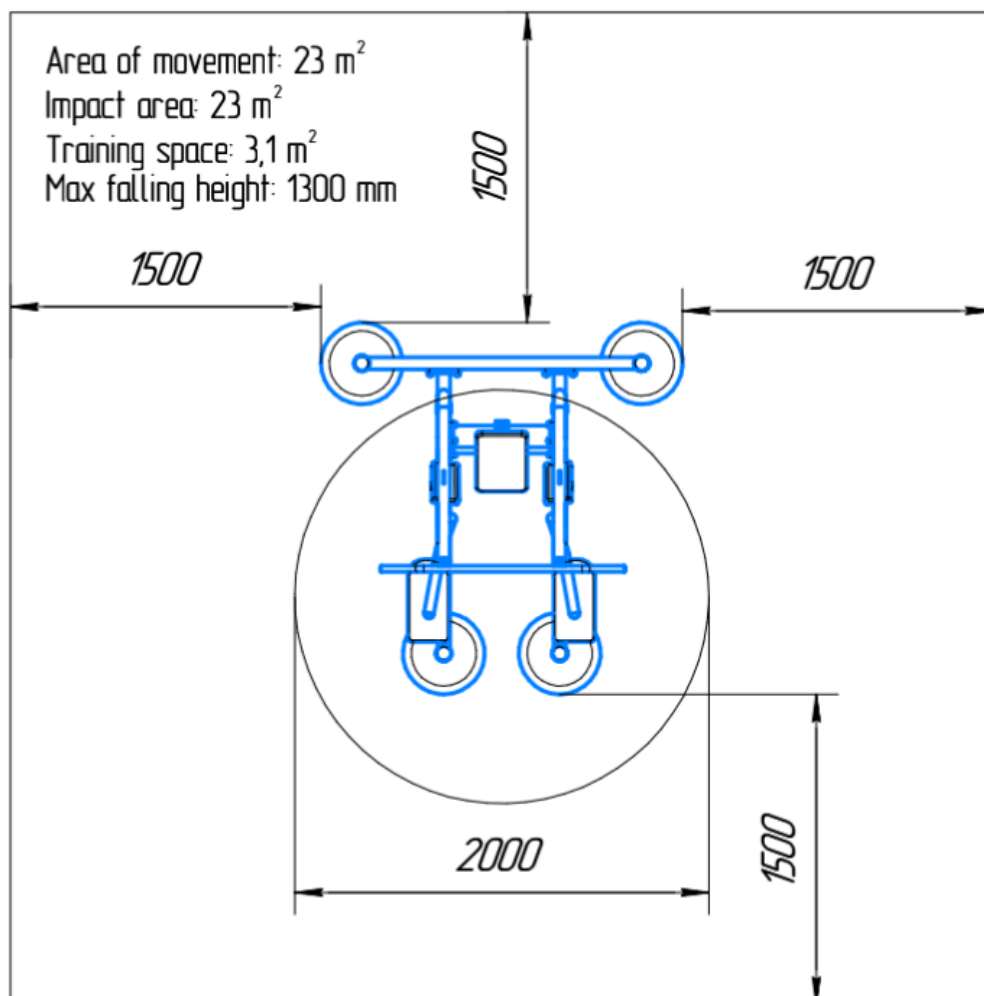
- Armsteunen uitgevoerd in 15 mm vijflaags multiplex met foam polyurethaan.
- Rugleuning voorzien van 12 mm gelamineerde multiplex pad voor comfortabel gebruik.

• Montage en plaatsing

- Bevestiging mogelijk op beton met M16 × 125 ankerbouten.
- Alternatief: bevestiging in de ondergrond met speciale grondpennen.

De Combination Exerciser uit de Light Line vormt een duurzame en betrouwbare oplossing voor buitensportlocaties waar veelzijdige training met meerdere oefenvarianten centraal staat.

TECHNISCHE TEKENING



CERTIFICATEN

-Voldoet aan normering: DIN EN 16630:2015-06

GARANTIE

-De garantieperiode bedraagt één jaar en gaat in op de oorspronkelijke aankoopdatum, mits de koper de onderhoudsvorschriften naleeft