

PRODUCTNUMMER: ART0002304

Light Line | AB Bench & Hyperextension



PRODUCTBESCHRIJVING

De AB Bench & Hyperextension uit de Light Line is een multifunctioneel outdoor fitnessstoestel voor het effectief trainen van buik-, rug- en bilspieren, geschikt voor twee personen tegelijk. Dankzij het stevige stalen frame met zinkprimer en poedercoating en de stabiele, kantelveilige constructie is het toestel geschikt voor intensief gebruik en langdurige prestaties in de buitenruimte.

SPECIFICATIES

Afmeting	1,39x1,38x1,02m
Beschikbare ruimte	20m ²
Gewicht	130kg
Trainingszone	5m ²
Valhoogte	0,99m

BESTEKTEKST

- **Kenmerken en toepassing**

- Afmetingen: 1390 × 1380 × 1020 mm.
- Gewicht toestel: 130 kg.
- Ontworpen voor training van bilspieren, rugspieren en buikspieren.
- Geschikt voor gelijktijdig gebruik door 2 personen.
- Oefeningen: torso twisting en upper body lift op de hyperextension bank.
- Instelhoek "Abdominal": 20°.
- Instelhoek "Hyperextension": 45°.
- Constructie ontworpen om kantelen te voorkomen en geschikt voor vrijstaande plaatsing zonder verplichte verankering.
- Onderdeel van de Light Line.

- **Constructie**

- Dragende constructie uit 120 × 60 mm profiel met 3 mm wanddikte.
- Uiteinden van rechthoekige profielen volledig dichtgelast ter voorkoming van blessures.
- Uiteinden van ronde buizen voorzien van PVC afdekkappen ter voorkoming van blessures.
- Voorzien van transportlussen voor plaatsing met kraan.
- Geleverd met rubberen kappen op de basis van de poten.

- **Coating en afwerking**

- Tweelaagse oppervlaktebehandeling:
 - Zinkprimer.
 - Slijtvaste poedercoating.
- Standaard kleurstelling: blauw met zwart (andere kleuren mogelijk).

- **Comfort en ergonomie**

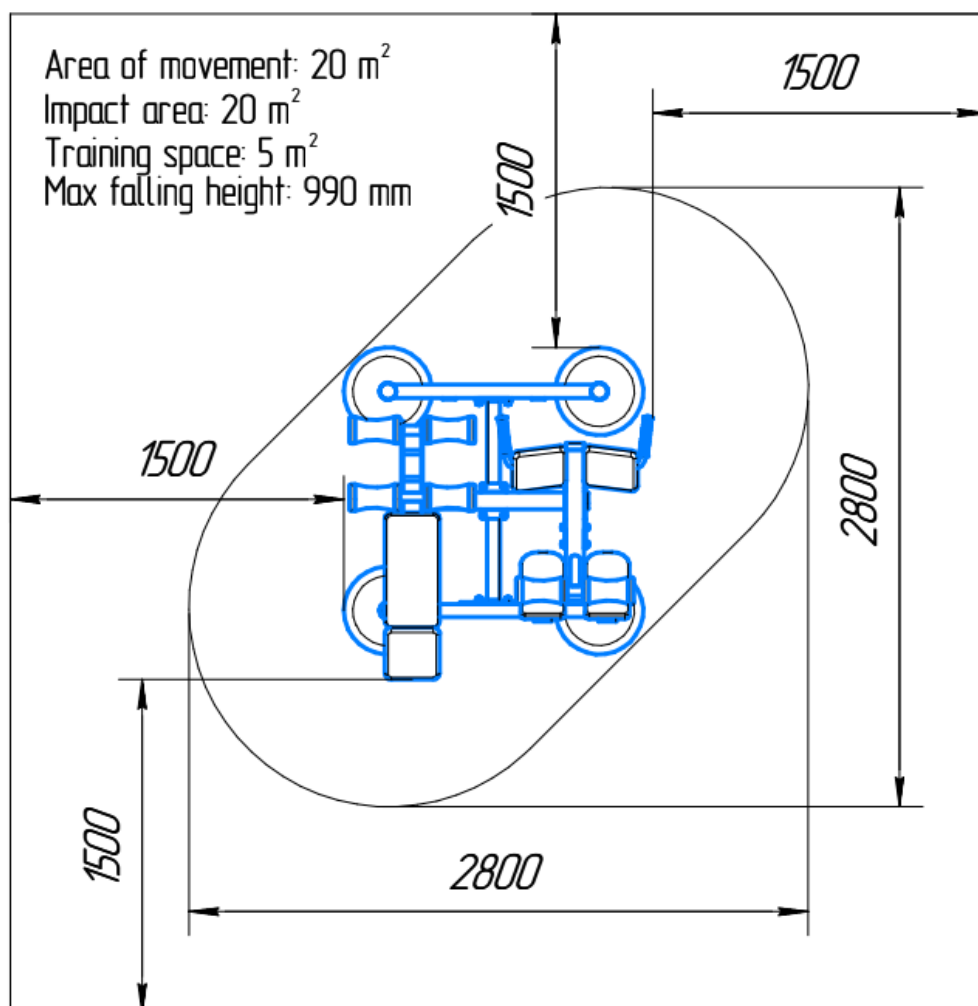
- Handgrepen voorzien van PVC grips voor comfortabele grip.
- Heupsteunen en rugsteun voorzien van gevoerde kussens van 12 mm gelamineerde multiplex.

- **Montage en plaatsing**

- Bevestiging mogelijk op beton met M16 × 125 ankerbouten.
- Alternatief: bevestiging in de ondergrond met speciale grondpennen.

De AB Bench & Hyperextension uit de Light Line vormt een duurzame en betrouwbare oplossing voor buitensportlocaties waar gecombineerde core-, rug- en biltraining veilig en veelzijdig uitgevoerd moet kunnen worden.

TECHNISCHE TEKENING



CERTIFICATEN

-Voldoet aan normering: DIN EN 16630:2015-06

GARANTIE

-De garantieperiode bedraagt één jaar en gaat in op de oorspronkelijke aankoopdatum, mits de koper de onderhoudsvoorschriften naleeft