

PRODUCTNUMMER: ART0002307

## Light Line | SKOR Squat



### PRODUCTBESCHRIJVING

De Squat uit de Light Line is een krachtig outdoor fitnessstoestel voor het effectief trainen van de beenspieren en bilspieren via gecontroleerde squats. Dankzij het instelbare gewichtssysteem en het stevige stalen frame met zinkprimer en poedercoating is het toestel geschikt voor intensief gebruik en langdurige prestaties in de buitenruimte.

### SPECIFICATIES

Afmeting	1,88x1,63x1,66m
Beschikbare ruimte	23m <sup>2</sup>
Gewicht	390kg
Trainingszone	3,1m <sup>2</sup>
Valhoogte	0,26m
Weerstandsbereik	5-220kg

## BESTEKTEKST

- **Kenmerken en toepassing**

- Afmetingen: 1880 × 1630 × 1660 mm.
- Totaalgewicht toestel: 390 kg.
- Ontworpen voor training van de beenspieren en grote bilspieren, afhankelijk van de uitvoering van de oefening.
- Oefening: squats.
- Constructie ontworpen om kantelen te voorkomen en geschikt voor vrijstaande plaatsing zonder verplichte verankering.
- Onderdeel van de Light Line.

- **Gewichtensysteem**

- Verstelbare weerstand via geleide gewichtsschijven.
- 8 schijven van 25 kg (200 kg).
- 8 schijven van 2,5 kg (20 kg).
- Gewichtsschijven uitgevoerd in massief staal met rubbercoating.

- **Constructie**

- Dragende constructie uit 120 × 60 mm profiel met 3 mm wanddikte.
- Onderhoudsvrije, afgedichte lagers toegepast op draaipunten.
- Uiteinden van rechthoekige profielen volledig dichtgelast ter voorkoming van blessures.
- Uiteinden van ronde buizen voorzien van PVC afdekkappen ter voorkoming van blessures.
- Voorzien van transportlussen voor plaatsing met kraan.
- Geleverd met rubberen kappen op de basis van de poten.

- **Coating en afwerking**

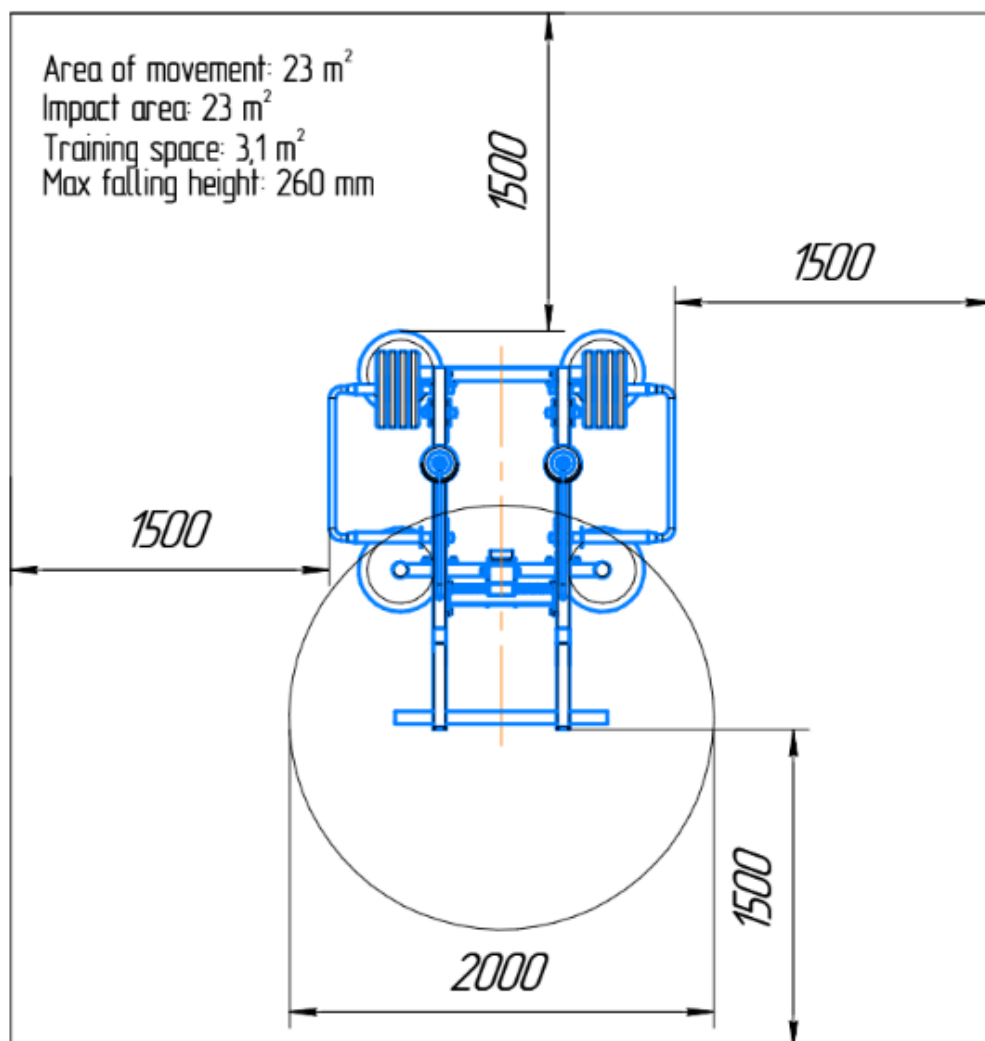
- Tweelaagse oppervlaktebehandeling:
  - Zinkprimer.
  - Slijtvaste poedercoating.
- Standaard kleurstelling: blauw met zwart (andere kleuren mogelijk).

- **Montage en plaatsing**

- Bevestiging mogelijk op beton met M16 × 125 ankerbouten.
- Alternatief: bevestiging in de ondergrond met speciale grondpennen.

**De Squat uit de Light Line vormt een duurzame en betrouwbare oplossing voor buitensportlocaties waar gecontroleerde been- en biltraining met instelbare weerstand centraal staat.**

## TECHNISCHE TEKENING



## CERTIFICATEN

-Voldoet aan normering: DIN EN 16630:2015-06

## GARANTIE

-De garantieperiode bedraagt één jaar en gaat in op de oorspronkelijke aankoopdatum, mits de koper de onderhoudsvorschriften naleeft