

PRODUCTNUMMER: ART0002310

## Light Line | SKOR Multi Bar



### PRODUCTBESCHRIJVING

De Multi Bar uit de Light Line is een veelzijdig outdoor fitnessstoestel voor het effectief trainen van meerdere spiergroepen met oefeningen zoals squats, curls en presses. Dankzij het instelbare gewichtssysteem en het robuuste stalen frame met zinkprimer en poedercoating is het toestel geschikt voor intensief gebruik en langdurige prestaties in de buitenruimte.

### SPECIFICATIES

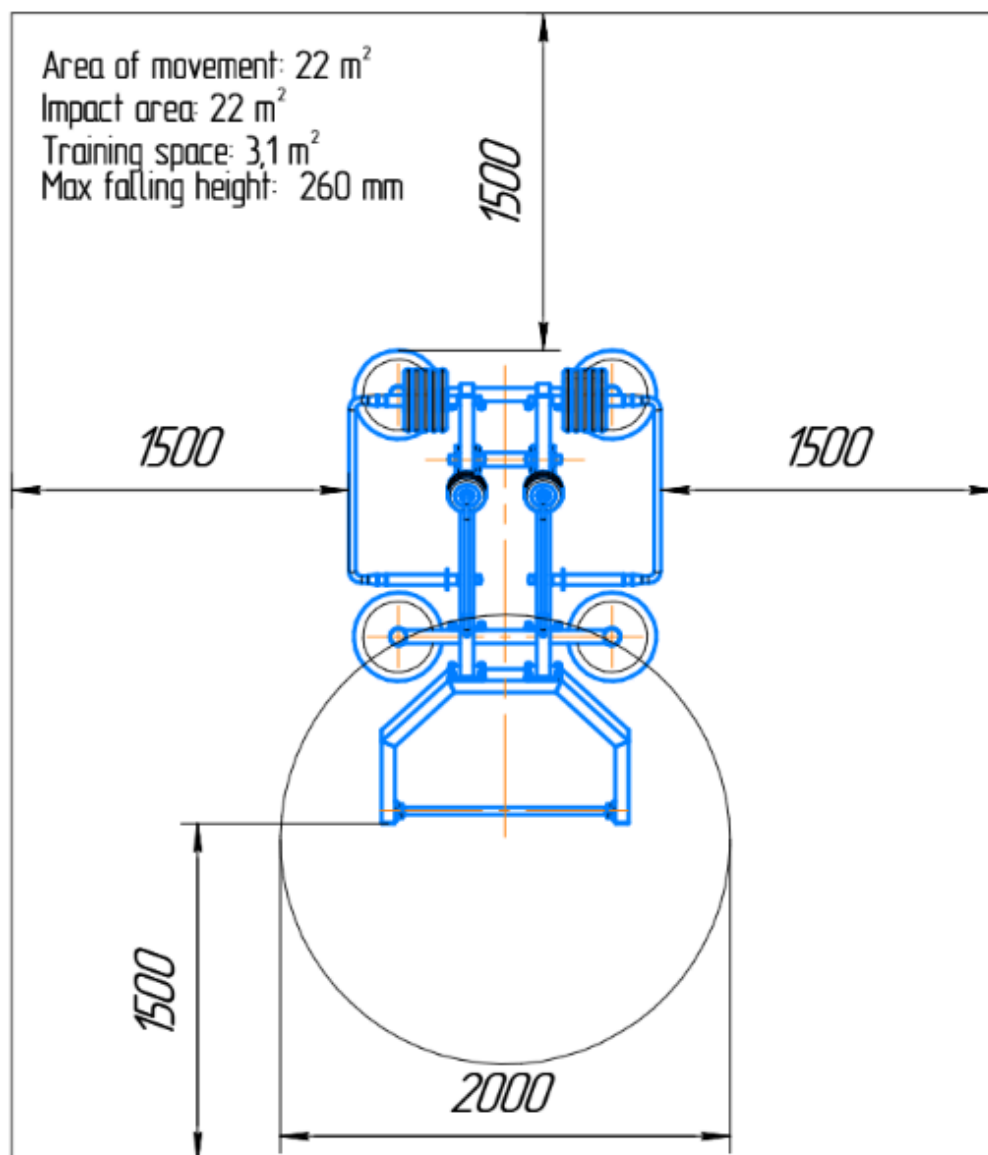
Afmeting	2,11x1,39x1,51m
Beschikbare ruimte	22m <sup>2</sup>
Gewicht	295kg
Trainingszone	3,1m <sup>2</sup>
Valhoogte	0,26m
Weerstandsbereik	5-115kg

**BESTEKTEKST**

- **Kenmerken en toepassing**
  - Afmetingen: 2110 × 1390 × 1510 mm.
  - Totaalgewicht toestel: 295 kg.
  - Ontworpen voor het uitvoeren van diverse oefeningen gericht op meerdere spiergroepen.
  - Oefeningen: bicep curls, squats, front shrugs, rear shrugs, French press, waist pull, military press en clean & jerk.
  - Constructie ontworpen om kantelen te voorkomen en geschikt voor vrijstaande plaatsing zonder verplichte verankering.
  - Onderdeel van de Light Line.
- **Gewichtensysteem**
  - Verstelbare weerstand via geleide gewichtsschijven.
  - 10 schijven van 10 kg (100 kg).
  - 6 schijven van 2,5 kg (15 kg).
  - Gewichtsschijven uitgevoerd in massief staal met rubbercoating.
- **Constructie**
  - Dragende constructie uit 120 × 60 mm profiel met 3 mm wanddikte.
  - Onderhoudsvrije, afgedichte lagers toegepast op draaipunten.
  - Uiteinden van rechthoekige profielen volledig dichtgelast ter voorkoming van blessures.
  - Uiteinden van ronde buizen voorzien van PVC afdekkappen ter voorkoming van blessures.
  - Voorzien van transportlussen voor plaatsing met kraan.
  - Geleverd met rubberen kappen op de basis van de poten.
- **Coating en afwerking**
  - Tweelaagse oppervlaktebehandeling:
    - Zinkprimer.
    - Slijtvaste poedercoating.
  - Standaard kleurstelling: blauw met zwart (andere kleuren mogelijk).
- **Comfort en ergonomie**
  - Halterstang met diameter 25 mm.
  - Rug- en zitvlak voorzien van bakeliet multiplex kussens voor comfortabel gebruik.
- **Montage en plaatsing**
  - Bevestiging mogelijk op beton met M16 × 125 ankerbouten.
  - Alternatief: bevestiging in de ondergrond met speciale grondpennen.

**De Multi Bar uit de Light Line vormt een duurzame en betrouwbare oplossing voor buitensportlocaties waar veelzijdige krachttraining en intensief gebruik centraal staan.**

## TECHNISCHE TEKENING



## CERTIFICATEN

-Voldoet aan normering: DIN EN 16630:2015-06

## GARANTIE

-De garantieperiode bedraagt één jaar en gaat in op de oorspronkelijke aankoopdatum, mits de koper de onderhoudsvorschriften naleeft