

PRODUCTNUMMER: ART0002311

Light Line | SKOR Pull Down Bar



PRODUCTBESCHRIJVING

De Pull Down Bar uit de Light Line is een robuust outdoor fitnessstoestel voor het effectief trainen van de triceps via triceps extensions. Dankzij het instelbare gewichtssysteem van 40 kg en het stevige stalen frame met zinkprimer en poedercoating is het toestel geschikt voor intensief gebruik en langdurige prestaties in de buitenruimte.

SPECIFICATIES

Afmeting	1,41x1,35x1,64m
Beschikbare ruimte	19m ²
Gewicht	158kg
Trainingszone	3,1m ²
Valhoogte	0,26m
Weerstandsbereik	5-40kg

BESTEKTEKST**• Kenmerken en toepassing**

- Afmetingen: 1410 × 1350 × 1640 mm.
- Totaalgewicht toestel: 158 kg.
- Ontworpen voor gerichte training van de tricepsspieren.
- Oefening: triceps extension (triceps pushdown).
- Constructie ontworpen om kantelen te voorkomen en geschikt voor vrijstaande plaatsing zonder verplichte verankering.
- Onderdeel van de Light Line.

• Gewichtensysteem

- Verstelbare weerstand via geleide gewichtsschijven.
- 8 schijven van 5 kg (40 kg totaal).
- Gewichtsschijven uitgevoerd in massief staal met rubbercoating.

• Constructie

- Dragende constructie uit 120 × 60 mm profiel met 3 mm wanddikte.
- Onderhoudsvrije, afgedichte lagers toegepast op draaipunten.
- Uiteinden van rechthoekige profielen volledig dichtgelast ter voorkoming van blessures.
- Uiteinden van ronde buizen voorzien van PVC afdekkappen ter voorkoming van blessures.
- Geleverd met rubberen kappen op de basis van de poten.
- Voorzien van transportlussen voor plaatsing met kraan.

• Coating en afwerking

- Tweelaagse oppervlaktebehandeling:
 - Zinkprimer.
 - Slijtvaste poedercoating.
- Standaard kleurstelling: blauw met zwart (andere kleuren mogelijk).

• Comfort en ergonomie

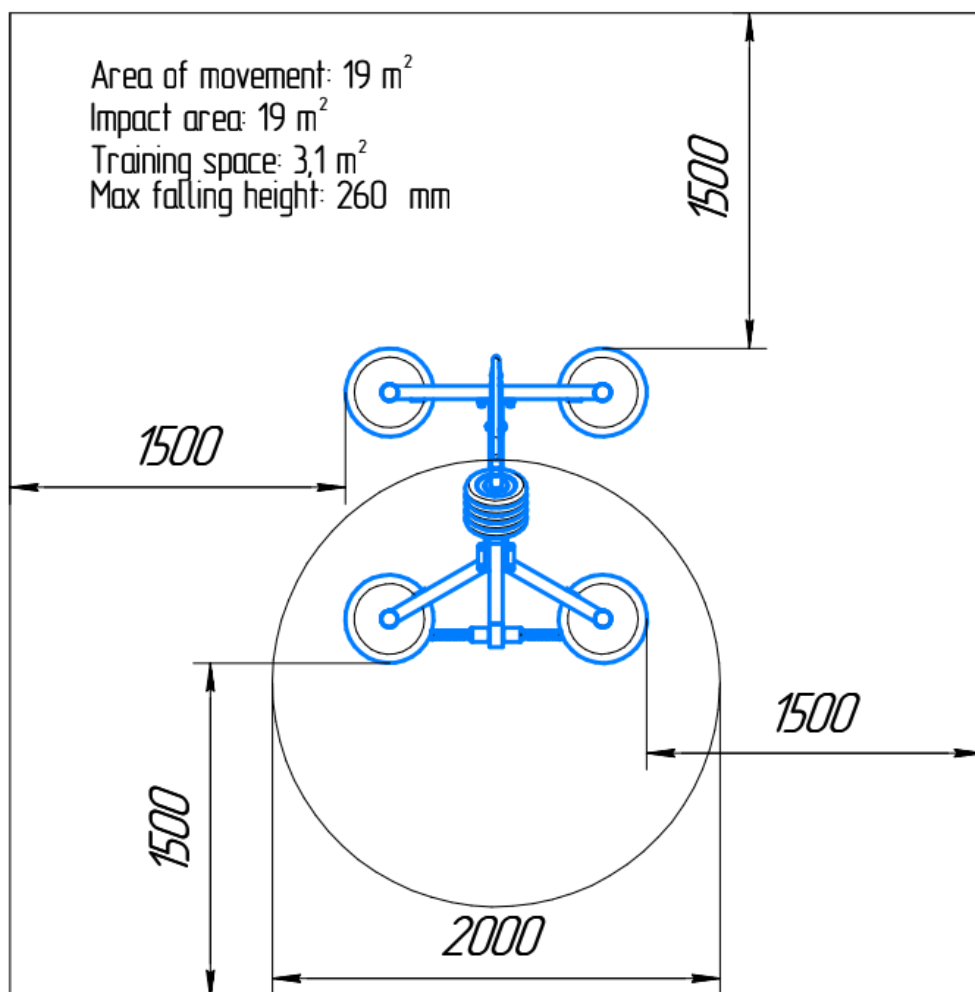
- Handgreep met diameter 42 mm voor comfortabele en stabiele grip.

• Montage en plaatsing

- Bevestiging mogelijk op beton met M16 × 125 ankerbouten.
- Alternatief: bevestiging in de ondergrond met speciale grondpennen.

De Pull Down Bar uit de Light Line vormt een duurzame en betrouwbare oplossing voor buitensportlocaties waar gecontroleerde en veilige tricepstraining centraal staat.

TECHNISCHE TEKENING



CERTIFICATEN

-Voldoet aan normering: DIN EN 16630:2015-06

GARANTIE

-De garantieperiode bedraagt één jaar en gaat in op de oorspronkelijke aankoopdatum, mits de koper de onderhoudsvorschriften naleeft