

PRODUCTNUMMER: ART0002314

Light Line | SKOR Leg Press



PRODUCTBESCHRIJVING

De Leg Press uit de Light Line is een robuust outdoor fitnessstoestel voor het effectief trainen van de quadriceps en bilspieren. Dankzij het instelbare gewichtssysteem van 140 kg en het stevige stalen frame met zinkprimer en poedercoating is het toestel geschikt voor intensief gebruik en langdurige prestaties in de buitenruimte.

SPECIFICATIES

Afmeting	2,43x1,77x1,53m
Beschikbare ruimte	26m ²
Gewicht	400kg
Trainingszone	3,1m ²
Valhoogte	0,7m
Weerstandsbereik	10-140kg

BESTEKTEKST**• Kenmerken en toepassing**

- Afmetingen: 2430 × 1770 × 1530 mm.
- Totaalgewicht toestel: minimaal 400 kg.
- Ontworpen voor gerichte training van de quadriceps en bilspiers.
- Oefeningen: leg press en single leg press.
- Voorzien van niet-verwijderbare full-colour instructieplaat met oefen- en veiligheidsinformatie.
- Onderdeel van de Light Line.

• Gewichtensysteem

- 14 schijven van 10 kg (140 kg totaal).
- Verstelbare weerstand via geleide gewichtsschijven.
- Bewegingsbegrenzing via 4 PVC dempers (108 × 60 × 60 mm) ter limitering van het bewegingsbereik.

• Constructie

- Dragende constructie uit staalprofielen geschikt voor intensief buitensportgebruik.
- Uiteinden van rechthoekige profielen dichtgelast met afgeronde rand (3 mm radius) ter voorkoming van blessures.
- Ronde buizen voorzien van PVC afdekkappen.
- Alle zichtbare boutverbindingen verzinkt en beschermd met afgeronde PVC afdekkappen voor extra anti-corrosie en anti-vandalisme bescherming.
- Voorzien van rubberen beschermplaten (Ø 260 mm, 60 mm dik) aan de basis met interne uitsparingen en zwaluwstaartvergrendeling.

• Coating en afwerking

- Tweelaagse oppervlaktebehandeling:
 - Zinkprimer.
 - Slijtvaste poedercoating.

• Comfort en ergonomie

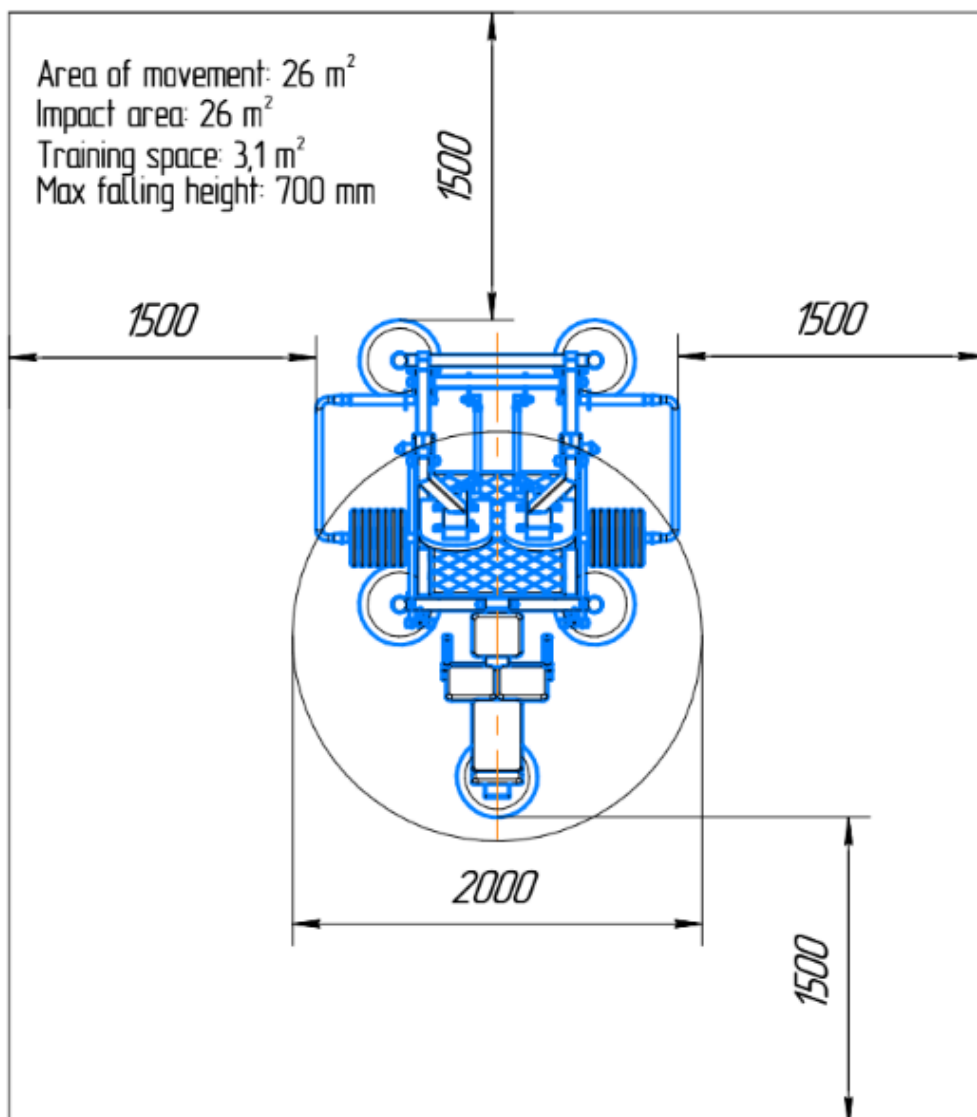
- Zitting, rugleuning en beensteunen uitgevoerd in samengesteld polyurethaanschuim met antislip oppervlak.
- Basis van de kussens vervaardigd uit multiplex met geïntegreerde moeren.
- Rugleuning opgebouwd uit vier delen (1 × 246 × 546 mm en 3 × 246 × 246 mm, radius 28 mm).
- Zitting: 246 × 246 mm met radius 28 mm.
- Beensteunen: 2 stuks van 590 × 350 × 40 mm.

• Montage en plaatsing

- Inclusief 10 M16 × 125 ankerbouten voor montage op een betonnen ondergrond.

De Leg Press uit de Light Line vormt een duurzame en betrouwbare oplossing voor buitensportlocaties waar krachtige en gecontroleerde beentraining centraal staat.

TECHNISCHE TEKENING



CERTIFICATEN

DIN EN 16630:2015-06

GARANTIE

-De garantieperiode bedraagt één jaar en gaat in op de oorspronkelijke aankoopdatum, mits de koper de onderhoudsvorschriften naleeft