

PRODUCTNUMMER: ART0002315

Light Line | SKOR Incline Bench Press 45°



PRODUCTBESCHRIJVING

De Incline Bench Press 45° uit de Light Line is een krachtig outdoor fitnessstoestel voor het effectief trainen van de borst- en schouderspieren. Dankzij het instelbare gewichtssysteem van 135 kg en het robuuste stalen frame met zinkprimer en poedercoating is het toestel geschikt voor intensief gebruik en langdurige prestaties in de buitenruimte.

SPECIFICATIES

Afmeting	2,01x1,67x1,68m
Gewicht	373kg
Valhoogte	0,42m
Weerstandsbereik	5-135kg

BESTEKTEKST**• Kenmerken en toepassing**

- Afmetingen: 2010 × 1670 × 1680 mm.
- Totaalgewicht toestel: minimaal 373 kg.
- Ontworpen voor het trainen van de borstspieren en deltoïde spieren.
- Oefening: incline bench press in een hoek van 45°.
- Maximale rotatiehoek bewegend frame: 80° in eindpositie.
- Afstand tussen de armen van het bewegende frame: 560 mm.
- Onderdeel van de Light Line.

• Gewichtensysteem

- 8 schijven van 15 kg (120 kg).
- 6 schijven van 2,5 kg (15 kg).
- Totale gewichtsbelasting: 135 kg.
- Voorzien van 4 verticaal geplaatste schijfhouders van gekalibreerde RVS staven (Ø 20 mm).
- 4 horizontaal geplaatste schijfhouders (Ø 48 mm) uitgevoerd in naadloze buizen van corrosiebestendig staal.
- Schijfhouders gekoppeld via ingelaste hulzen voor extra sterkte en bescherming tegen interne corrosie.
- Bevestiging met M14 en M20 moeren, voorzien van anti-vandalisme en anti-corrosie PVC afdekkappen.

• Constructie

- Dragende constructie uit minimaal 120 × 60 mm staalprofiel met 3 mm wanddikte.
- Extra constructieversterking door 5 stalen buizen (Ø 74 mm, wanddikte minimaal 6 mm).
- Bewegend laadframe uitgevoerd in 120 × 60 mm staalprofiel (wanddikte 3 mm).
- Extra stijfheid en corrosiebestendigheid door koppeling met RVS staven (Ø 20 mm en Ø 30 mm).
- Bewegingsbegrenzing via 2 PVC dempers (108 × 60 × 60 mm).

• Coating en afwerking

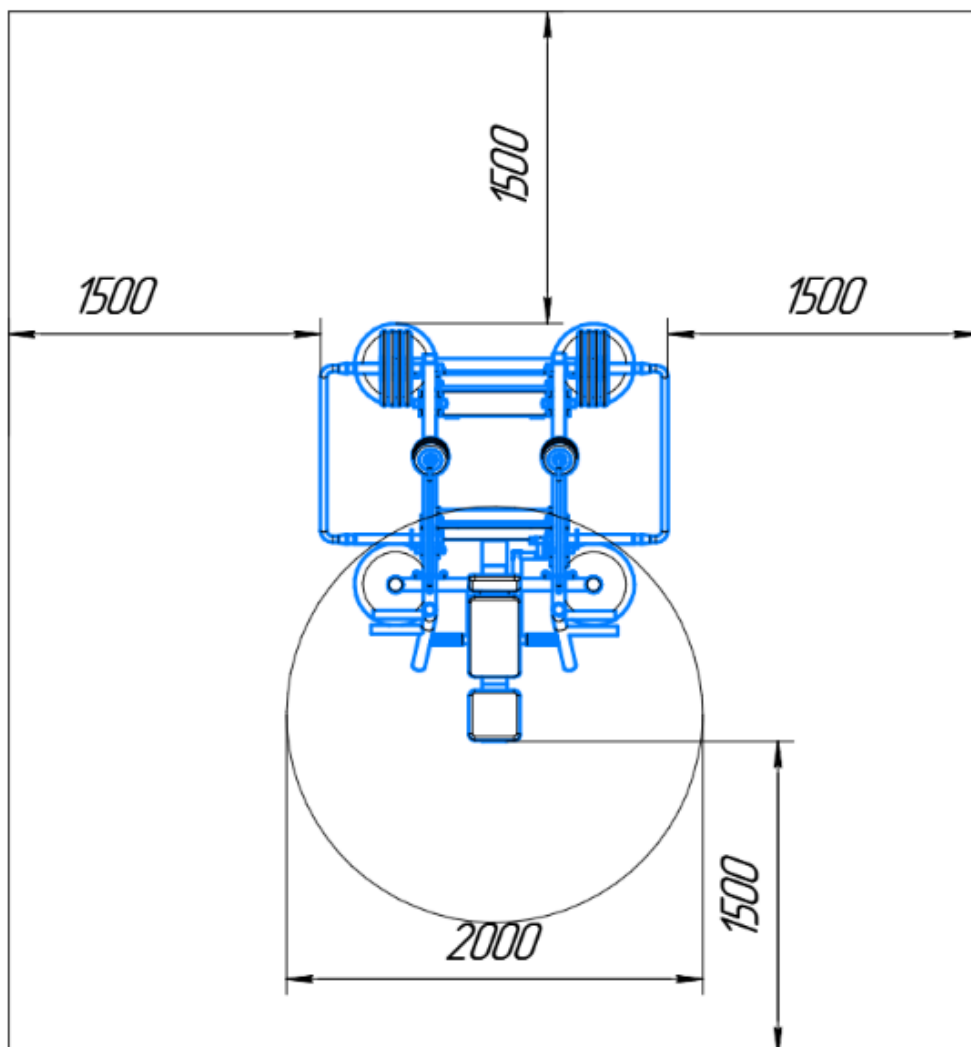
- Tweelaagse oppervlaktebehandeling:
 - Zinkprimer.
 - Slijtvaste poedercoating.

• Comfort en ergonomie

- Voorzien van 4 handgrepen voor variatie in grip en ellebooghoek.
- Handgrepen uitgevoerd in stalen buis met diameter 42 mm.
- Zitting en rugleuning in samengesteld polyurethaanschuim met antislip oppervlak.
- Basis van de kussens vervaardigd uit multiplex met geïntegreerde moeren.
- Rugleuning opgebouwd uit 2 delen (246 × 546 mm en 246 × 246 mm, radius 28 mm).
- Zitting: 246 × 246 mm met radius 28 mm.

De Incline Bench Press 45° uit de Light Line vormt een duurzame en betrouwbare oplossing voor buitensportlocaties waar gecontroleerde borst- en schoudertraining met instelbare weerstand centraal staat.

TECHNISCHE TEKENING



CERTIFICATEN

-Voldoet aan normering: DIN EN 16630:2015-06

GARANTIE

-De garantieperiode bedraagt één jaar en gaat in op de oorspronkelijke aankoopdatum, mits de koper de onderhoudsvorschriften naleeft