

PRODUCTNUMMER: ART0002316

Light Line | SKOR Leg Extension



PRODUCTBESCHRIJVING

De Leg Extension uit de Light Line is een robuust outdoor fitnessstoestel voor het effectief trainen van de quadriceps. Dankzij het instelbare gewichtssysteem van 60 kg en het stevige stalen frame met zinkprimer en poedercoating is het toestel geschikt voor intensief gebruik en langdurige prestaties in de buitenruimte.

SPECIFICATIES

Afmeting	1,49x1,78x1,26m
Beschikbare ruimte	22m ²
Gewicht	254kg
Trainingszone	3,1m ²
Valhoogte	0,84m
Weerstandsbereik	5-60kg

BESTEKTEKST**• Kenmerken en toepassing**

- Afmetingen: 1490 × 1780 × 1260 mm.
- Gewicht toestel: 254 kg.
- Ontworpen voor gerichte training van de quadriceps (voorzijde bovenbeen).
- Oefening: seated leg extension.
- Onderdeel van de Light Line.

• Gewichtensysteem

- 12 schijven van 5 kg (60 kg totaal).
- Gewichtsschijven uitgevoerd in massief staal met rubbercoating en 50 mm opname.
- Verstelbare weerstand via geleide gewichtsschijven.

• Constructie

- Dragende constructie vervaardigd uit 120 × 80 mm profiel met 3 mm wanddikte.
- Lagering toegepast op draaipunten voor soepele beweging.
- Uiteinden van rechthoekige profielen volledig dichtgelast ter voorkoming van blessures.
- Voorzien van rubberen bescherm pads aan de basis ter afdekking van uitstekende ankerdelen.

• Coating en afwerking

- Framecoating bestaande uit twee lagen:
 - Zinkprimer.
 - Slijtvaste poedercoating.
- Standaard kleurstelling: blauw met zwart.

• Comfort en ergonomie

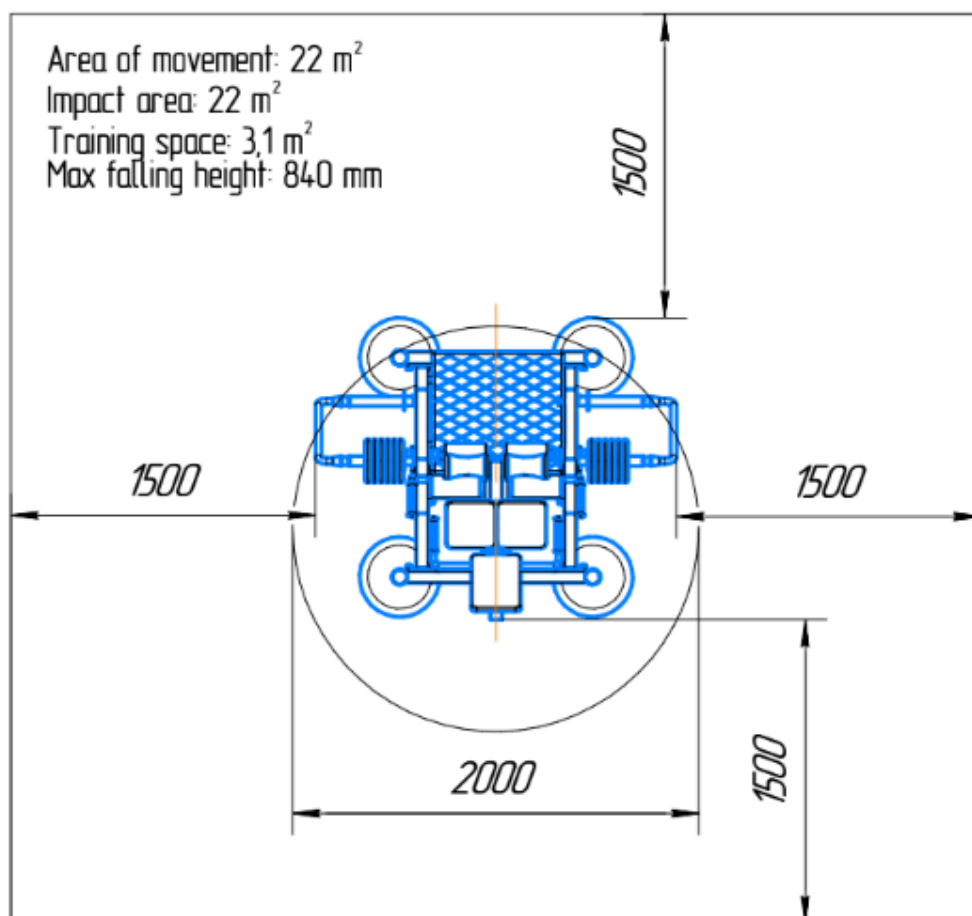
- Rugleuning en zitting vervaardigd uit vochtbestendig multiplex met PU-schuim voor comfortabel gebruik.
- Been- en dijrollen uitgevoerd in PU-schuim voor stabiele ondersteuning.
- Voetplatform uitgevoerd in multiplex met PU-schuim en voorzien van antislip reliëf.

• Montage en plaatsing

- Inclusief 12 M16 × 125 ankerbouten voor montage op een betonnen ondergrond.

De Leg Extension uit de Light Line vormt een duurzame en betrouwbare oplossing voor buitensportlocaties waar gecontroleerde en geïsoleerde beentraining centraal staat.

TECHNISCHE TEKENING



GARANTIE

-De garantieperiode bedraagt één jaar en gaat in op de oorspronkelijke aankoopdatum, mits de koper de onderhoudsvorschriften naleeft