

PRODUCTNUMMER: ART0002318

Light Line | SKOR Glute Bridge



PRODUCTBESCHRIJVING

De Glute Bridge uit de Light Line is een krachtig outdoor fitnessstoestel voor het effectief trainen van de bilspieren. Dankzij het instelbare gewichtssysteem van 50 kg en het robuuste stalen frame met zinkprimer en poedercoating is het toestel geschikt voor intensief gebruik en langdurige prestaties in de buitenruimte.

SPECIFICATIES

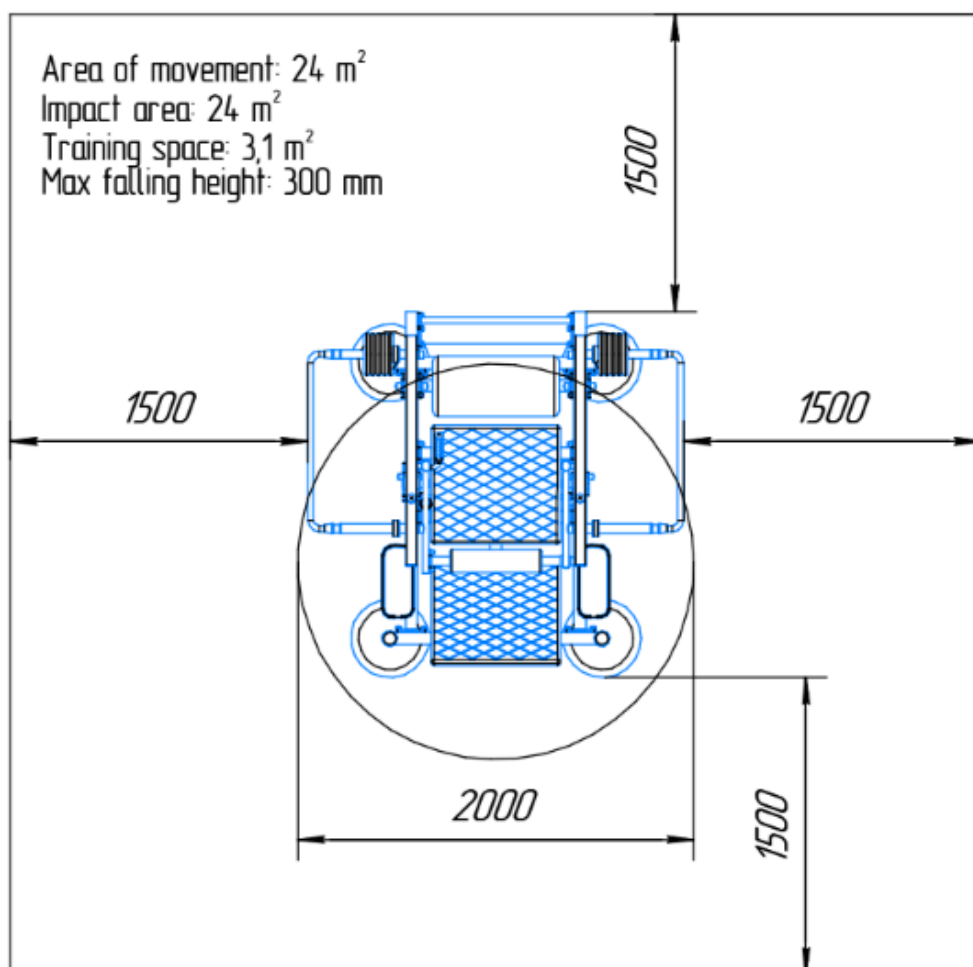
Afmeting	1,86x1,9x1,22m
Beschikbare ruimte	24m ²
Gewicht	333kg
Trainingszone	3,1m ²
Valhoogte	0,3m
Weerstandsbereik	5-50kg

BESTEKTEKST

- **Kenmerken en toepassing**
 - Afmetingen: 1860 × 1900 × 1220 mm.
 - Totaalgewicht toestel: 333 kg.
 - Ontworpen voor gerichte training van de bilspieren (gluteus maximus).
 - Oefening: glute bridge.
 - Onderdeel van de Light Line.
- **Gewichtensysteem**
 - 10 schijven van 5 kg (50 kg totaal).
 - Gewichtsschijven van het "Standard" type, uitgevoerd in massief staal met rubbercoating.
 - Verstelbare weerstand via geleide gewichtsschijven.
- **Constructie**
 - Dragende constructie vervaardigd uit 120 × 80 mm profiel met 3 mm wanddikte.
 - Onderhoudsvrije lagers toegepast op draaipunten.
 - Uiteinden van rechthoekige profielen volledig dichtgelast ter voorkoming van blessures.
 - Voorzien van rubberen bescherm pads aan de basis ter afdekking van uitstekende ankerdelen.
- **Coating en afwerking**
 - Framecoating bestaande uit twee lagen:
 - Zinkprimer.
 - Slijtvaste poedercoating.
 - Standaard kleurstelling: blauw met zwart.
- **Comfort en ergonomie**
 - Been- en heuprollen uitgevoerd in PU dempingsmateriaal voor comfortabel en stabiel gebruik.
 - Voetplatforms vervaardigd uit multiplex en PU dempingsmateriaal met antislip reliëf.
 - Voorzien van PVC handgrepen voor extra grip en stabiliteit tijdens de oefening.
- **Montage en plaatsing**
 - Inclusief 12 M16 × 125 ankerbouten voor montage op een betonnen ondergrond.

De Glute Bridge uit de Light Line vormt een duurzame en betrouwbare oplossing voor buitensportlocaties waar krachtige en gecontroleerde bilspiertraining centraal staat.

TECHNISCHE TEKENING



GARANTIE

-De garantieperiode bedraagt één jaar en gaat in op de oorspronkelijke aankoopdatum, mits de koper de onderhoudsvorschriften naleeft