

PRODUCTNUMMER: ART0002321

Light Line | SKOR Adjustable Hyperextension



PRODUCTBESCHRIJVING

De Adjustable Hyperextension Machine uit de Light Line is een robuust outdoor fitnessstoestel voor het effectief trainen van de onderrug, hamstrings en kuitspieren. Dankzij het instelbare gewichtssysteem van 20 kg en het stevige stalen frame met zinkprimer en poedercoating is het toestel geschikt voor intensief gebruik en langdurige prestaties in de buitenruimte.

SPECIFICATIES

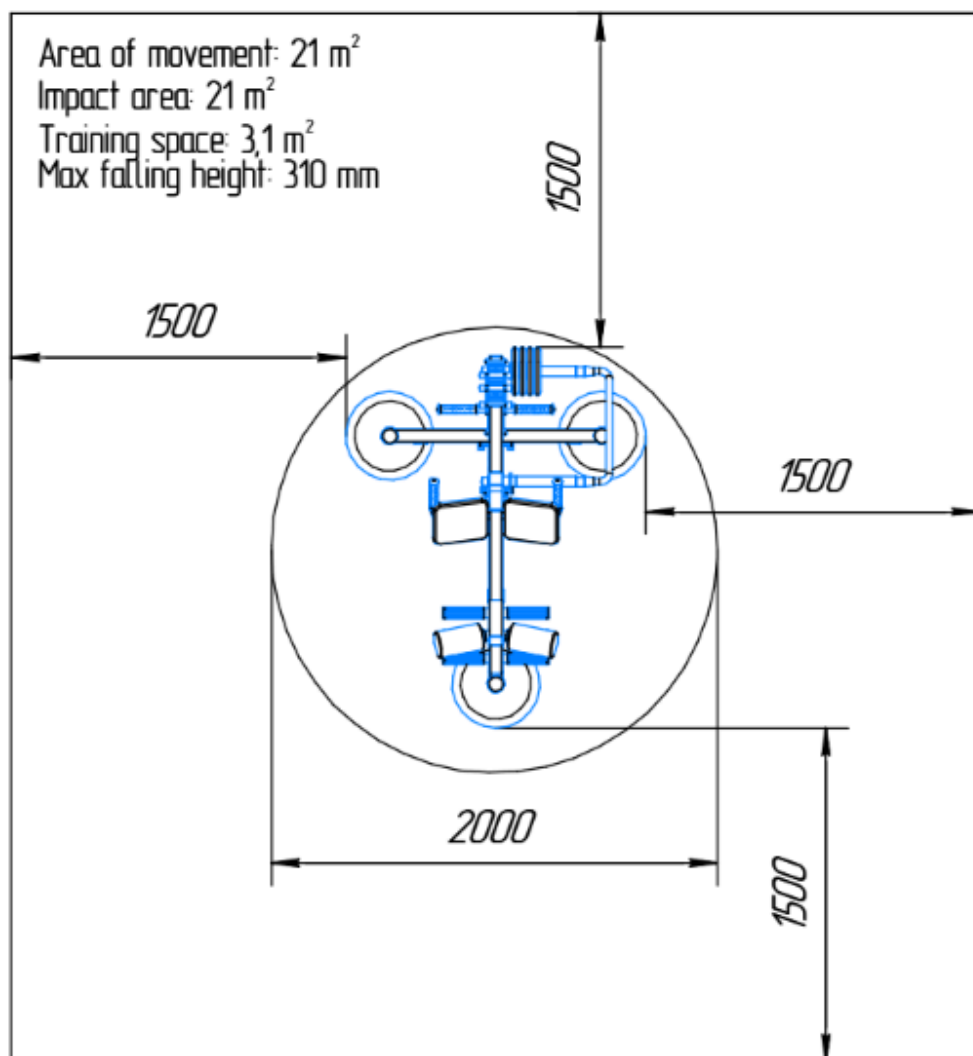
Afmeting	1,73x1,35x1,17m
Beschikbare ruimte	21m ²
Gewicht	125kg
Trainingszone	3,1m ²
Valhoogte	0,31m
Weerstandsbereik	5-20kg

BESTEKTEKST

- **Kenmerken en toepassing**
 - Afmetingen: 1730 × 1350 × 1170 mm.
 - Totaalgewicht toestel: 125 kg.
 - Ontworpen voor gerichte training van de onderrug, hamstrings en kuitspieren.
 - Oefening: hyperextension.
 - Constructie ontworpen voor maximale stabiliteit en kantelveiligheid, geschikt voor vrijstaande plaatsing.
 - Voorzien van geïntegreerd start- en veiligheidssysteem voor gecontroleerd gebruik.
 - Onderdeel van de Light Line.
- **Gewichtensysteem**
 - 4 schijven van 5 kg (20 kg totaal).
 - Gewichtsschijven van het "Standard" type, uitgevoerd in massief staal met rubbercoating.
 - Verstelbare weerstand via geleide gewichtsschijven.
- **Constructie**
 - Dragende constructie vervaardigd uit 120 × 60 mm profiel met 3 mm wanddikte.
 - Onderhoudsvrije lagers toegepast op draaipunten.
 - Uiteinden van rechthoekige profielen volledig dichtgelast ter voorkoming van blessures.
 - Voorzien van rubberen bescherm pads aan de basis ter afdekking van uitstekende ankerdelen.
 - Transportlussen aanwezig voor plaatsing met kraan.
- **Coating en afwerking**
 - Framecoating bestaande uit twee lagen:
 - Zinkprimer.
 - Slijtvaste poedercoating.
 - Standaard kleurstelling: blauw met zwart.
- **Comfort en ergonomie**
 - Voetplatforms vervaardigd uit multiplex en PU dempingsmateriaal met antislip reliëf.
 - Been- en scheenrollen uitgevoerd in PU dempingsmateriaal voor comfortabele ondersteuning.
 - Beensteunen uitgevoerd in PVC met antislip reliëf.
 - Voorzien van PVC handgrepen voor extra grip en stabiliteit tijdens de oefening.
- **Montage en plaatsing**
 - Inclusief 12 M16 × 125 ankerbouten voor montage op beton of bevestiging in de ondergrond.

De Adjustable Hyperextension Machine uit de Light Line vormt een duurzame en betrouwbare oplossing voor buitensportlocaties waar gecontroleerde training van de onderrug en achterzijde van het bovenbeen centraal staat.

TECHNISCHE TEKENING



GARANTIE

-De garantieperiode bedraagt één jaar en gaat in op de oorspronkelijke aankoopdatum, mits de koper de onderhoudsvorschriften naleeft