

PRODUCTNUMMER: ART0002326

Boxing Line | SKOR Heavy Punching Bag Stand



PRODUCTBESCHRIJVING

De Heavy Punching Bag Stand uit de Boxing Line is een robuust outdoor bokstoestel voor het trainen van stoottechnieken en het versterken van arm-, borst- en buikspieren. Dankzij de zware stalen constructie met zinkprimer en poedercoating en de geïntegreerde 70 kg bokszak met professionele ophanging is het toestel geschikt voor intensief gebruik en langdurige prestaties in de buitenruimte.

SPECIFICATIES

Afmeting	1,55x2,18x2,54m
Beschikbare ruimte	24m ²
Gewicht	190kg
Trainingszone	3m ²
Valhoogte	0,26m

BESTEKTEKST**• Kenmerken en toepassing**

- Afmetingen: 1550 × 2180 × 2540 mm.
- Totaalgewicht: minimaal 190 kg.
- Ontworpen voor het trainen van stoottechnieken en het ontwikkelen van arm-, borst- en bovenste buikspieren.
- Oefening: stoten en slagtechnieken.
- Onderdeel van de Boxing Line.

• Constructie

- Dragende constructie vervaardigd uit stalen profielen van minimaal 120 × 60 mm met een wanddikte van minimaal 3 mm.
- Voorzien van twee stalen buizen met een diameter van 76 mm en een wanddikte van minimaal 4 mm.
- Framecoating bestaande uit twee lagen:
 - Zinkprimer.
 - Slijtvaste poedercoating.
- Elektrostatisch aangebrachte coating met anti-vandalisme laagdikte van circa 140 µm.
- Standaard kleur: blauw.
- Alle zichtbare boutverbindingen verzinkt en beschermd met afgeronde PVC Eligran afdekkappen.
- Ronde buizen voorzien van PVC Eligran eindkappen ter voorkoming van blessures.

• Boksak

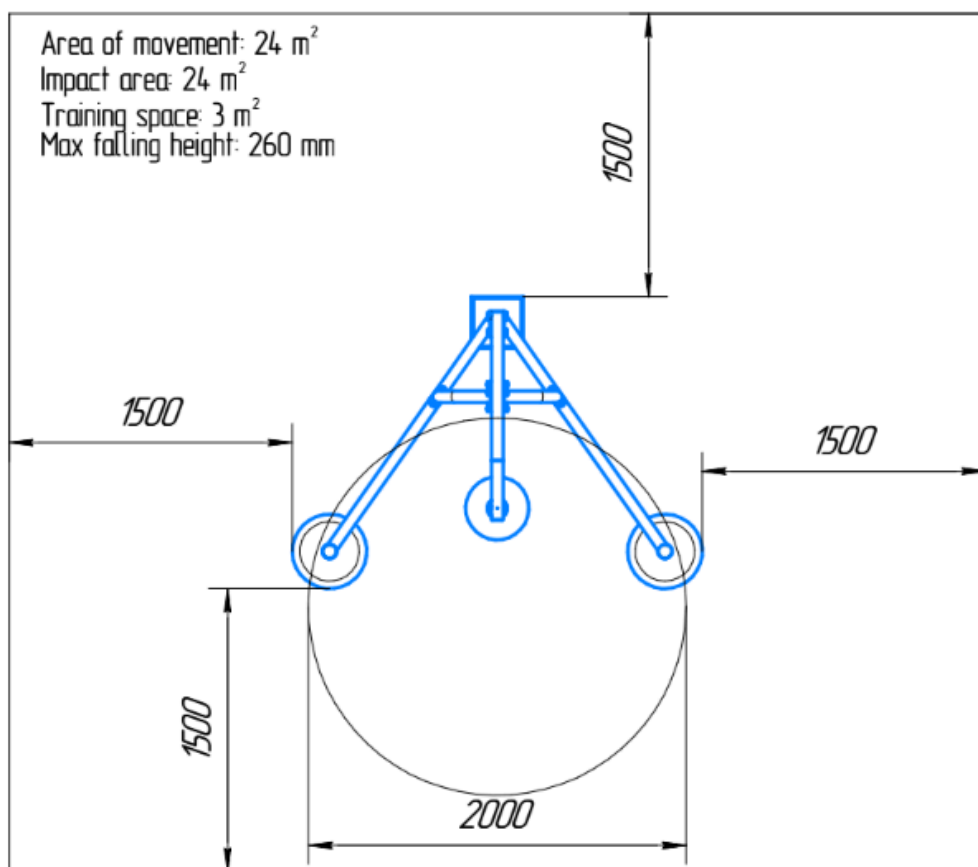
- Diameter: 35 cm.
- Hoogte: 150 cm.
- Gewicht: 70 kg.
- Uitgevoerd in twee lagen duurzame, lucht- en waterbestendige PVC met verlijmden naden.
- Gevuld met gekalibreerde rubbergranulaten.
- Professionele ophanging met kettingen en hijsbanden.

• Veiligheid en montage

- Inclusief 6 M16 × 125 ankerbouten voor bevestiging op een betonnen ondergrond.
- Voorzien van rubberen beschermplaatjes (Ø 260 mm, dikte 60 mm) aan de basis ter afdekking van uitstekende ankerdelen.
- Plaatjes uitgevoerd met interne uitsparingen voor boutkoppen en een zwaluwstaartvergrendeling.
- Voorzien van permanente full-colour instructiesticker met oefen- en veiligheidsinformatie.

De Heavy Punching Bag Stand uit de Boxing Line vormt een robuuste en duurzame oplossing voor buitensportlocaties waar techniektraining, krachtontwikkeling en intensief gebruik centraal staan.

TECHNISCHE TEKENING



GARANTIE

-De garantieperiode bedraagt één jaar en gaat in op de oorspronkelijke aankoopdatum, mits de koper de onderhoudsvorschriften naleeft