

PRODUCTNUMMER: ART0002328

Boxing Line | SKOR Multi Station Punching Bag Stand



PRODUCTBESCHRIJVING

De Multi Station Punching Bag Stand uit de Boxing Line is een robuust outdoor bokstoestel voor intensieve training van stoottechniek en bovenlichaamkracht. Dankzij de combinatie van een 70 kg bokszak, 45 kg speedbag en professionele focus mitt aan één zware stalen constructie met zinkprimer en poedercoating is het systeem geschikt voor intensief gebruik en langdurige prestaties in de buitenruimte.

SPECIFICATIES

Afmeting	4,23x3,94x2,76m
Beschikbare ruimte	50m ²
Gewicht	616kg
Trainingszone	26m ²
Valhoogte	0,27m

BESTEKTEKST**• Kenmerken en toepassing**

- Afmetingen: 4230 × 3940 × 2760 mm.
- Totaalgewicht: minimaal 616 kg.
- Ontworpen voor het trainen van stoottechnieken en het ontwikkelen van arm-, borst- en bovenste buikspieren.
- Multifunctioneel bokscomplex waarbij meerdere toestellen zijn gemonteerd aan één robuust, vast frame.
- Constructie ontworpen met veilige trainingszones per onderdeel, zodat meerdere sporters gelijktijdig comfortabel kunnen trainen zonder elkaar te hinderen.
- Onderdeel van de Boxing Line.

• Onderdeel 1: Bokszak (Camouflage "Sahara")

- Diameter: 35 cm.
- Hoogte: 150 cm.
- Gewicht: 70 kg.
- Uitgevoerd in twee lagen duurzame, lucht- en waterbestendige PVC met verlijmde naden.
- Gevuld met gekalibreerde rubbergranulaten.
- Professionele ophanging met kettingen en hijsbanden.

• Onderdeel 2: Speedbag "Big Barrel" (Camouflage "Sahara")

- Diameter: 35 / 50 / 35 cm.
- Hoogte: 70 cm.
- Gewicht: 45 kg.
- Twee lagen duurzame, lucht- en waterbestendige PVC met verlijmde naden.
- Gevuld met gekalibreerde rubbergranulaten.
- Professionele ophanging met kettingen en hijsbanden.

• Onderdeel 3: Focus Mitt (Camouflage "Sahara")

- Breedte: 40 cm.
- Diepte: 46 cm.
- Hoogte: 60 cm.
- Gewicht: 15 kg.
- Opgebouwd uit een polyester basis met dubbele PVC-coating voor maximale slijtvastheid en luchtdichtheid.
- Vulling: PVC-schuim, isolon en schuimrubber voor optimale schokabsorptie.

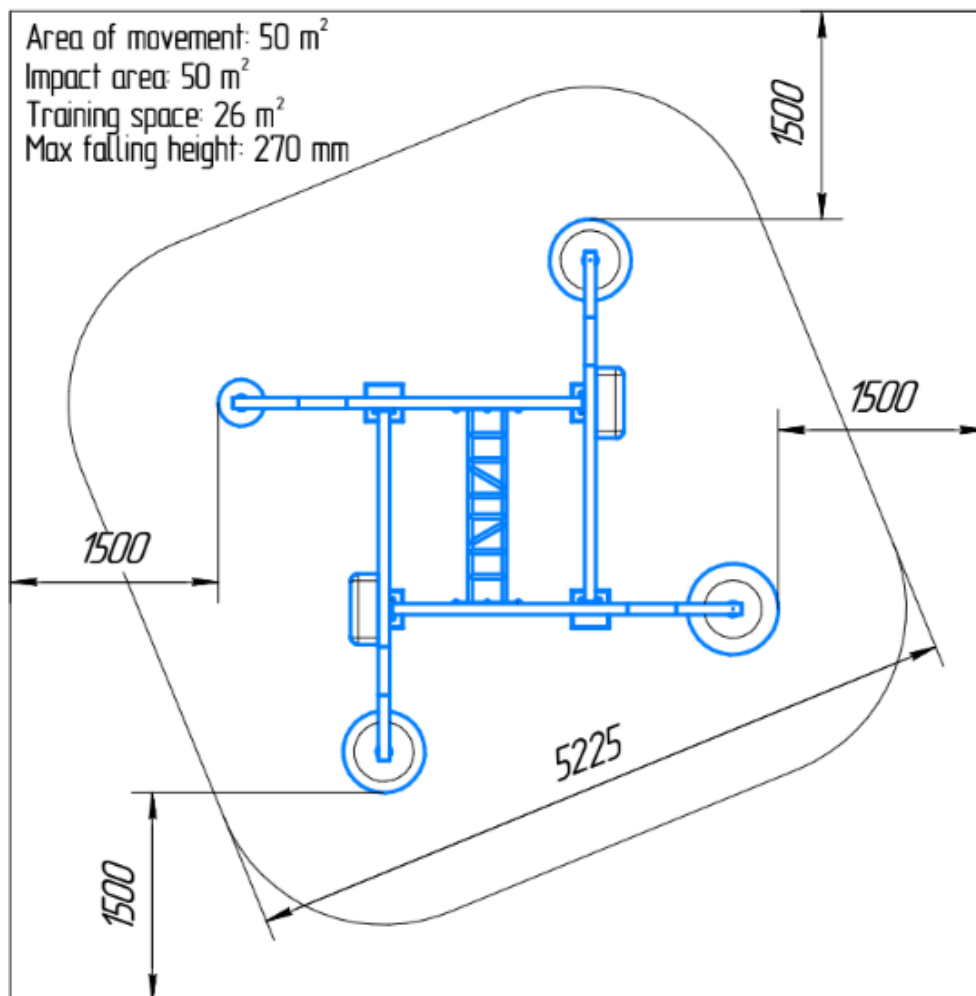
• Constructie

- Dragende constructie uit stalen profielen van minimaal 120 × 60 mm met een wanddikte van minimaal 3 mm.
- Voorzien van drie stalen buizen met een diameter van 74 mm en een wanddikte van minimaal 6 mm.
- Metalen oppervlakken voorbehandeld door middel van droog straalproces.
- Frame behandeld met zinkprimer en afgewerkt met elektrostatisch aangebrachte poedercoating.

- Vandalismebestendige beschermlaag van circa 140 micron (0,14 mm) voor optimale bescherming tegen weersinvloeden en mechanische belasting.
- Standaard kleur: blauw.
- **Montage en plaatsing**
 - Vaste frameconstructie geschikt voor permanente plaatsing.
 - Verankering conform projectspecificatie en ondergrondtype.

De Multi Station Punching Bag Stand uit de Boxing Line vormt een uiterst robuuste en professionele oplossing voor buitensportlocaties waar gelijktijdige, intensieve bokstraining en maximale duurzaamheid centraal staan.

TECHNISCHE TEKENING



GARANTIE

-De garantieperiode bedraagt één jaar en gaat in op de oorspronkelijke aankoopdatum, mits de koper de onderhoudsvorschriften naleeft