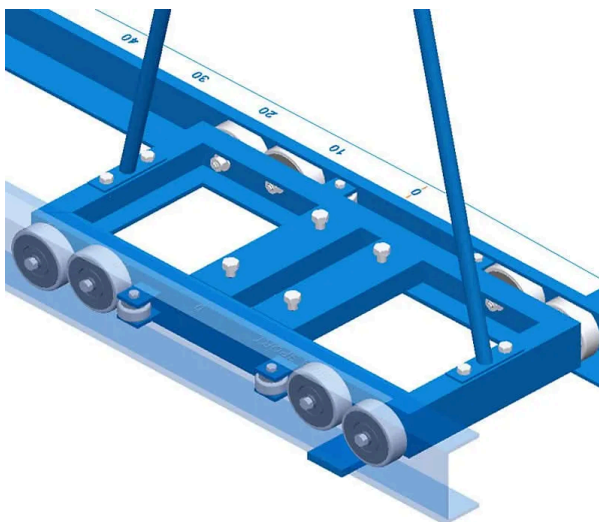


PRODUCTNUMMER: S-9709PS

## Standaard Polsstok Rails



### PRODUCTBESCHRIJVING

Deze polsstokrails zijn eenvoudig, sterk en betrouwbaar, en zijn te monteren met een rollende basis. De zware stalen basis is voorzien van stelbouten voor het nivelleren van de polsstokstandaards bij oneffen grond. De positie van de rollende basis is zichtbaar door de meegeleverde metrische indicator met vergrendelingssysteem.

### SPECIFICATIES

Afmeting	1500x350mm
Materiaal	Staal

**BESTEKTEKST**

- **Certificering**
  - I.A.A.F. gecertificeerd onder nummer E-99-0078.
- **Ontwerp**
  - Eenvoudige, sterke en betrouwbare polsstokrails.
  - Geschikt voor montage met een rollende basis.
- **Stalen basis**
  - Zware stalen basis voorzien van stelbouten.
  - Geschikt voor het nivelleren van de polsstokstaanders bij oneffen ondergrond.
- **Positie-indicator**
  - Voorzien van een metrische indicator met vergrendelsysteem.
  - Maakt de positie van de rollende basis duidelijk zichtbaar.
- **Interne schuifbasis**
  - Geleid door 8 kogellagers en 4 zijwielen.
  - Zorgt voor een verbeterde uitlijning.
- **Stabiliteit**
  - Voorzien van 2 verstelbare trekstangen.
  - Biedt extra stabiliteit aan de staanders.
- **Compatibiliteit**
  - Te gebruiken in combinatie met polsstokstaanders ref. 14451 of 14458.
- **Afmetingen**
  - 1500 × 350 mm.
- **Verkoop**
  - Verkrijgbaar per paar.